



Kreg Jig[®] HD
РУКОВОДСТВО
ПОЛЬЗОВАТЕЛЯ

www.kregtool.com

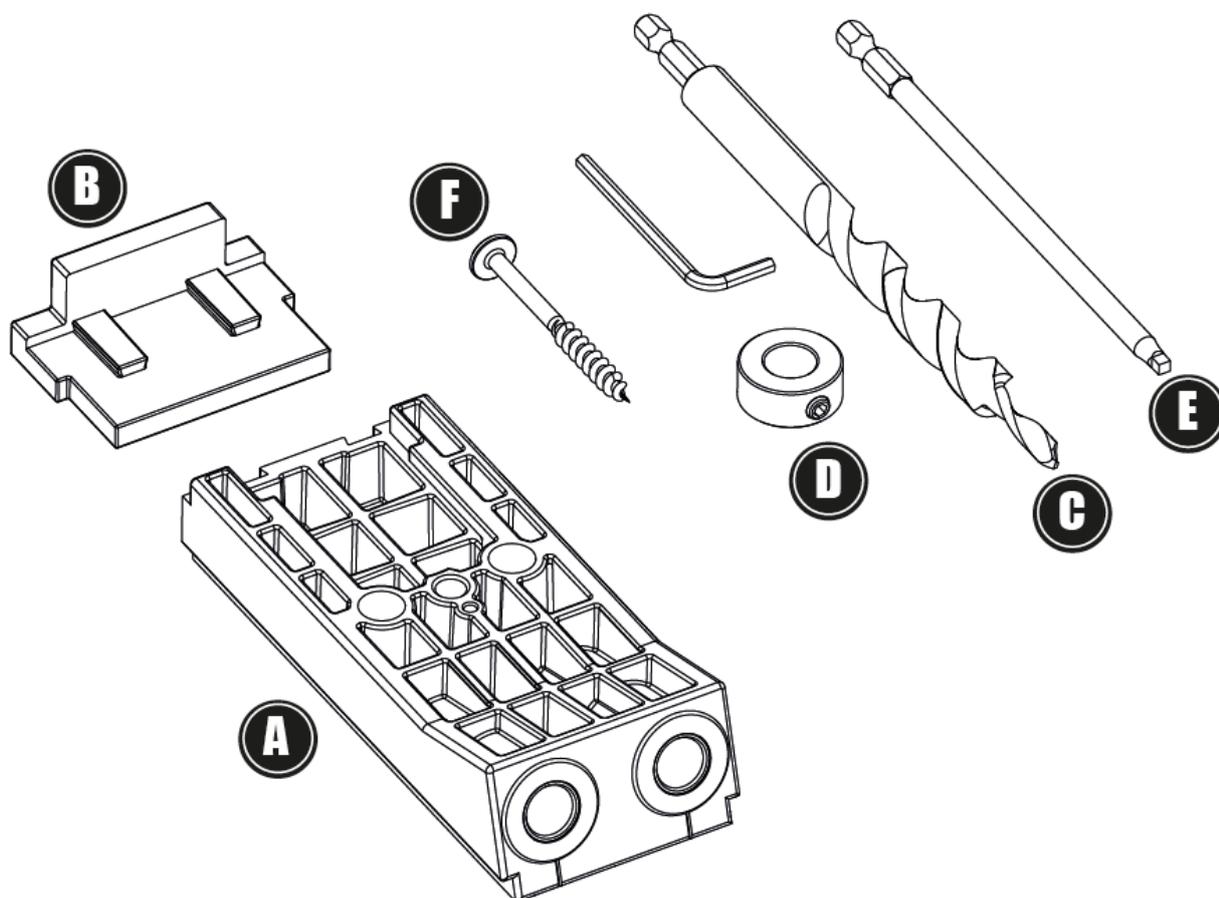
Техника безопасности

Прочтите данное руководство и правила техники безопасности. Изучите методы работы с приспособлением, а также связанные с этим ограничения и опасности. Эксплуатация приспособления без знаний правил техники безопасности и надлежащих методов работы с ним может привести к травме. **СОХРАНИТЕ ДАННУЮ ИНСТРУКЦИЮ.**

- Во время работы всегда используйте специальные средства защиты глаз, органов слуха и дыхания.
- Поддерживайте чистоту в рабочей зоне, не захламляйте ее и обеспечьте надлежащее освещение.
- Сверло очень острое. Будьте осторожны.
- Положение рук должно быть удобным, чтобы не допустить случайного соскальзывания и касания с вращающимся сверлом.
- Перед началом сверления надежно закрепите заготовку.
- Запрещается удерживать сверлильный кондуктор на месте рукой. Всегда используйте зажимное приспособление.
- Соблюдайте инструкции производителя дрели.
- Электрическая дрель с трехштырьковой вилкой должна включаться в заземленную розетку с тремя гнездами. Любые изменения конструкции вилки запрещены.
- Запрещается использовать электрические инструменты во влажных или сырых помещениях или подвергать их воздействию дождя.
- Не работайте с электрическими инструментами, если вы находитесь под воздействием наркотиков, алкоголя или каких-либо медикаментов.
- Запрещается вносить изменения в конструкцию инструментов и/или использовать их не по назначению.
- Несмотря на наличие опыта, полученного в результате регулярной эксплуатации инструментов и приспособлений, не забывайте о правилах техники безопасности. Даже кратковременная потеря бдительности может привести к серьезным травмам.

⚠ ВНИМАНИЕ: данное изделие содержит химические вещества, такие как акрилонитрил и другие, способные вызывать рак и влиять на репродуктивное здоровье. Более подробная информация приведена на сайте www.P65Warnings.ca.gov.

Комплектация



A Сверлильный
кондуктор

B Ограничитель
установки кондуктора

C Ступенчатое сверло

D Стопорное кольцо и
шестигранный ключ

E Бита для шуруповерта

F Начальный комплект
саморезов

Введение

Приспособление Kreg Jig® HD откроет два Вас новые возможности при обработке изделий по месту вне мастерской. В данном руководстве описано, как настроить приспособление и просверлить отверстия под косою шуруп. Возможно, Вам будут полезны следующие информационные ресурсы:

Сайт компании Kreg:

kregtool.com. Здесь Вы сможете найти информацию о продукции компании, видеоролики, полезные советы, технические проекты и многое другое.

KREG в России

Оптовые поставки продукции KREG на территории Россия, республика Беларусь и Казахстан осуществляет официальный дистрибьютор KREG – компания ООО «ЦПИ» www.cri.msk.ru

Сообщество владельцев приспособлений Kreg

kregjig.ning.com. Присоединяйтесь к тысячам восторженных владельцев приспособлений Kreg. В сообществе Вы сможете обмениваться советами и рекомендациями, рассказывать о своих проектах и не только!

Электронная рассылка от Kreg

Подпишитесь на нашу бесплатную электронную рассылку на сайте kregtool.com.

Рассылка Kreg Plus: ресурс с практическими советами по деревообработке, полезными приемами и хитростями, идеями проектов и другой полезной информацией.

Новости компании Kreg: следите за последними новинками от Kreg и получайте специальные предложения.

Новости сообщества владельцев приспособлений Kreg: узнавайте, изготовлением каких изделий заняты участники сообщества и получайте бесплатные технические проекты.

Ограждения

Требования Международного кодекса к ограждающим конструкциям

Ограждения должны быть изготовлены (в условиях промышленного производства либо своими силами на месте эксплуатации) и установлены в соответствии с требованиями по динамической нагрузке, указанными в Международном кодексе. Ограждение должно выдерживать нагрузку в 91 кг, приложенную в любом направлении. В отличие от заводских, ограждения, возводимые на месте эксплуатации, изготавливаются из пиломатериалов стандартных размеров, что затрудняет выполнение условий по нагрузке. Кодекс устанавливает характеристики изделия, но не нормирует конструктивное исполнение ограждений. За соответствие каждого отдельного ограждения требованиям кодекса отвечают конструкторы, строители и нормоконтролеры.

В данном руководстве показаны три исполнения соединений в ограждениях, выполненные с помощью приспособления Kreg Jig® HD и саморезов Kreg Jig® HD, которые полностью соответствуют требованиям Международного кодекса. (Испытания проводились только на соединениях ограждающих брусьев к стойкам ограждения, а не на соединениях стоек с опорной поверхностью.) Чтобы все требования выполнялись, эти соединения необходимо выполнить в точности как показано на рисунках и использовать для этого только качественные материалы. Запрещается использовать пиломатериалы с трещинами или большим количеством сучков.

Древесина и крепеж для изготовления ограждений подвержены воздействию погодных условий, и со временем эксплуатационные характеристики ограждений ухудшаются. Поэтому необходимо периодически проверять ограждения на предмет их соответствия требованиям кодекса по динамической нагрузке и при необходимости проводить техническое обслуживание.

Ограждения

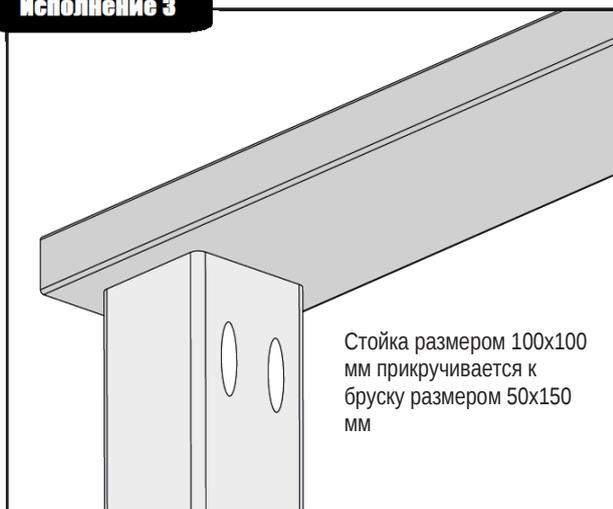
Исполнение 1



Исполнение 2



Исполнение 3

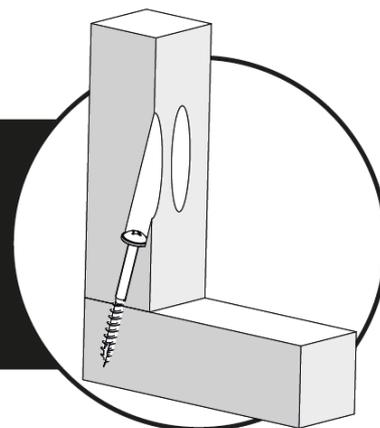


ВНИМАНИЕ

Отверстия просверлены с помощью приспособления Kreg Jig®HD по центру заготовки.

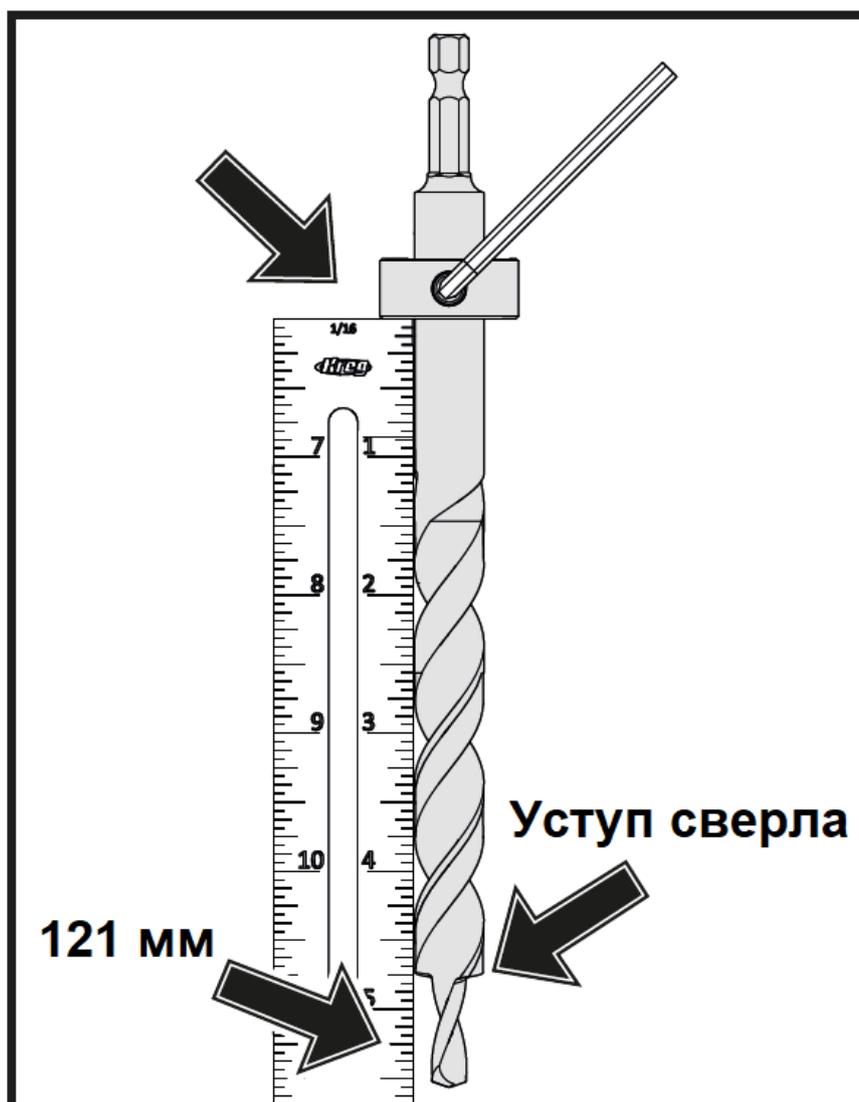
Настройка

Для создания прочного соединения из материала толщиной 38 мм настройка приспособления включает всего три простых шага:

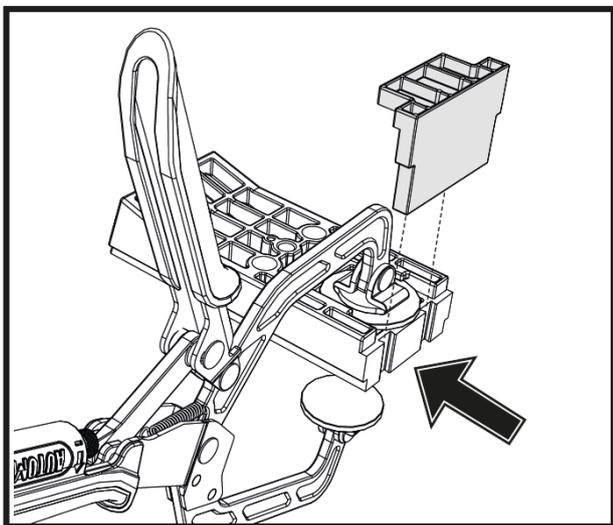


1

Отрегулируйте стопорное кольцо



Настройка

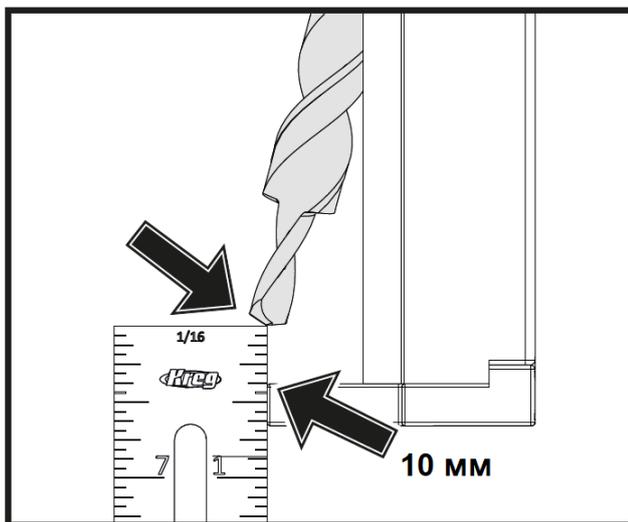


2 Присоедините ограничитель установки кондуктора

Тиски Kreg не входят в комплект поставки

⚠ ВНИМАНИЕ

При использовании тисков Kreg (не поставляются) заведите большую прижимную пластину тисков в Т-образную выемку на обратной стороне сверлильного кондуктора и зафиксируйте ее с помощью ограничителя установки кондуктора. При использовании F-образной или С-образной струбины просто установите на кондуктор ограничитель. Эти струбины не закрепляются на кондукторе.

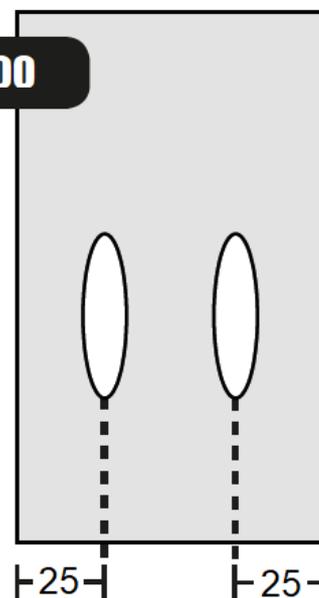


3 Проверьте правильность установки глубины сверления

Расположение отверстий

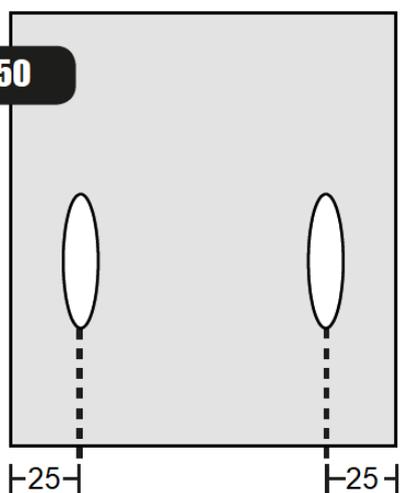
Для прочных соединений располагайте отверстия на заготовке равномерно (с одинаковым интервалом и с равными расстояниями от краев заготовки).

50x100



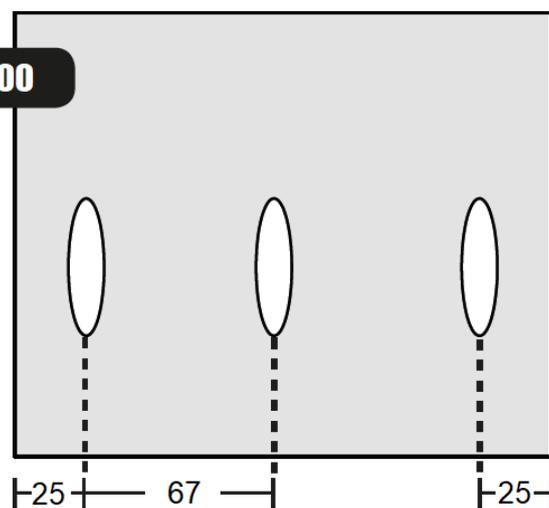
Материал шириной 89 мм

50x150



Материал шириной 140 мм

50x200



Материал шириной 184 мм

Сверление отверстий

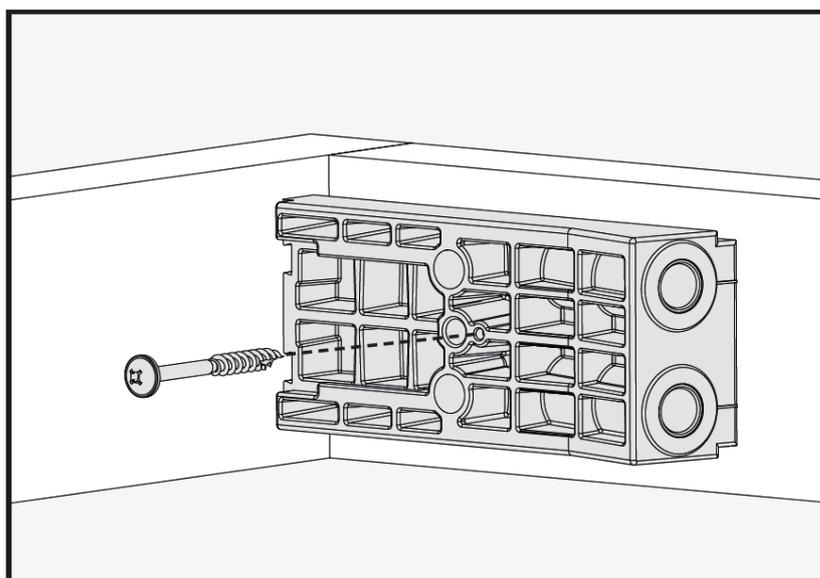
Для получения наилучшего результата выполните следующие шаги:

- 1** Уприте ограничитель установки кондуктора в торец заготовки, отрегулируйте положение кондуктора и зафиксируйте его. Для заготовок размером 50x100 мм просто установите кондуктор посередине заготовки. При сверлении будут задействованы оба направляющих отверстия. На заготовках размером 50x150 мм и шире разметьте центры будущих отверстий на достаточном расстоянии от торца (прим. 150 мм), чтобы иметь представление, где будет заканчиваться направляющая часть сверла. При сверлении совмещайте отметки с центром одного отверстия кондуктора.
- 2** Перед тем как включить дрель, заведите сверло в отверстие кондуктора, чтобы его конец коснулся заготовки. Затем отведите сверло примерно на 6 мм.
- 3** Включите дрель и начинайте сверление, при необходимости выводя сверло из отверстия для отвода стружки.
- 4** Когда стопорное кольцо коснется кондуктора, отверстие нужного размера просверлено. Дождитесь полной остановки вращения дрели и извлеките сверло из кондуктора.

Использование приспособления для ремонта

Съемный ограничитель установки кондуктора позволяет использовать приспособление Kreg Jig® HD для ремонта изделий или усиления уже существующих соединений.

При ремонте изделия на месте извлеките ограничитель из кондуктора и прикрепите кондуктор прямо к заготовке. Положение стопорного кольца на сверле при этом не меняется. Если использование струбицы невозможно, прикрутите кондуктор к заготовке винтом через отверстие, как показано на рисунке.

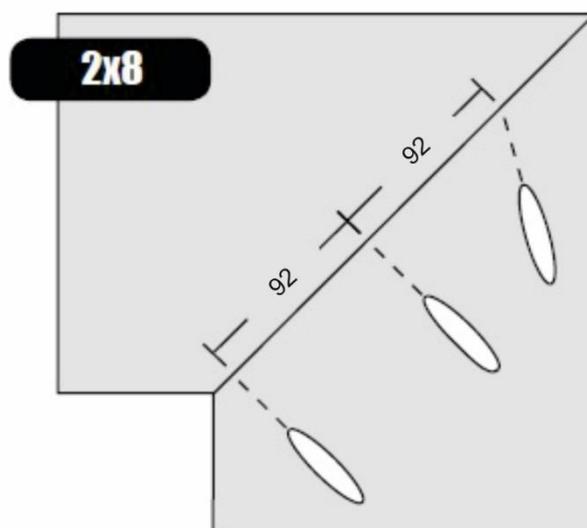
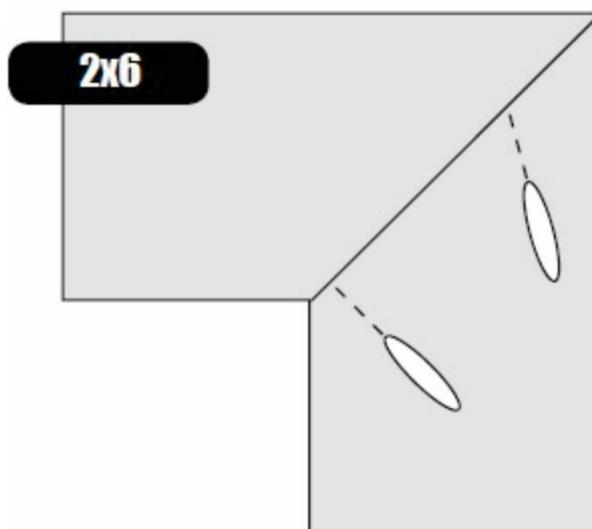
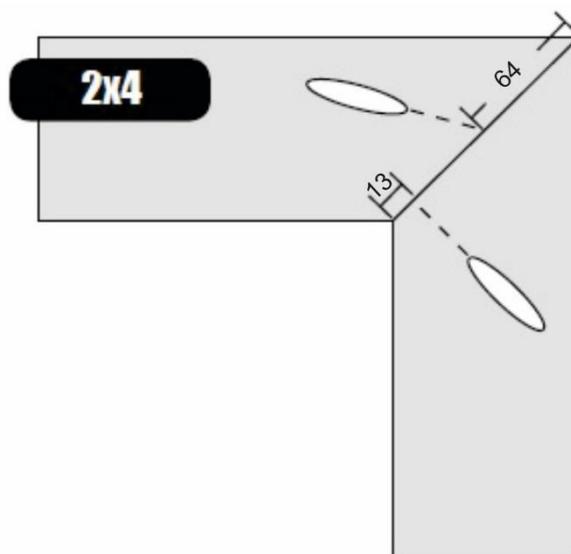


Практические советы

Углы скошенной заготовки

Для углового соединения деталей саморезами HD, просверлите одно отверстие на расстоянии около 13 мм от тупого угла заготовки. Для сверления отверстия под косой шуруп близко к острому углу заготовки, чтобы при этом оно полностью помещалось на ее грани, снимите с кондуктора ограничитель.

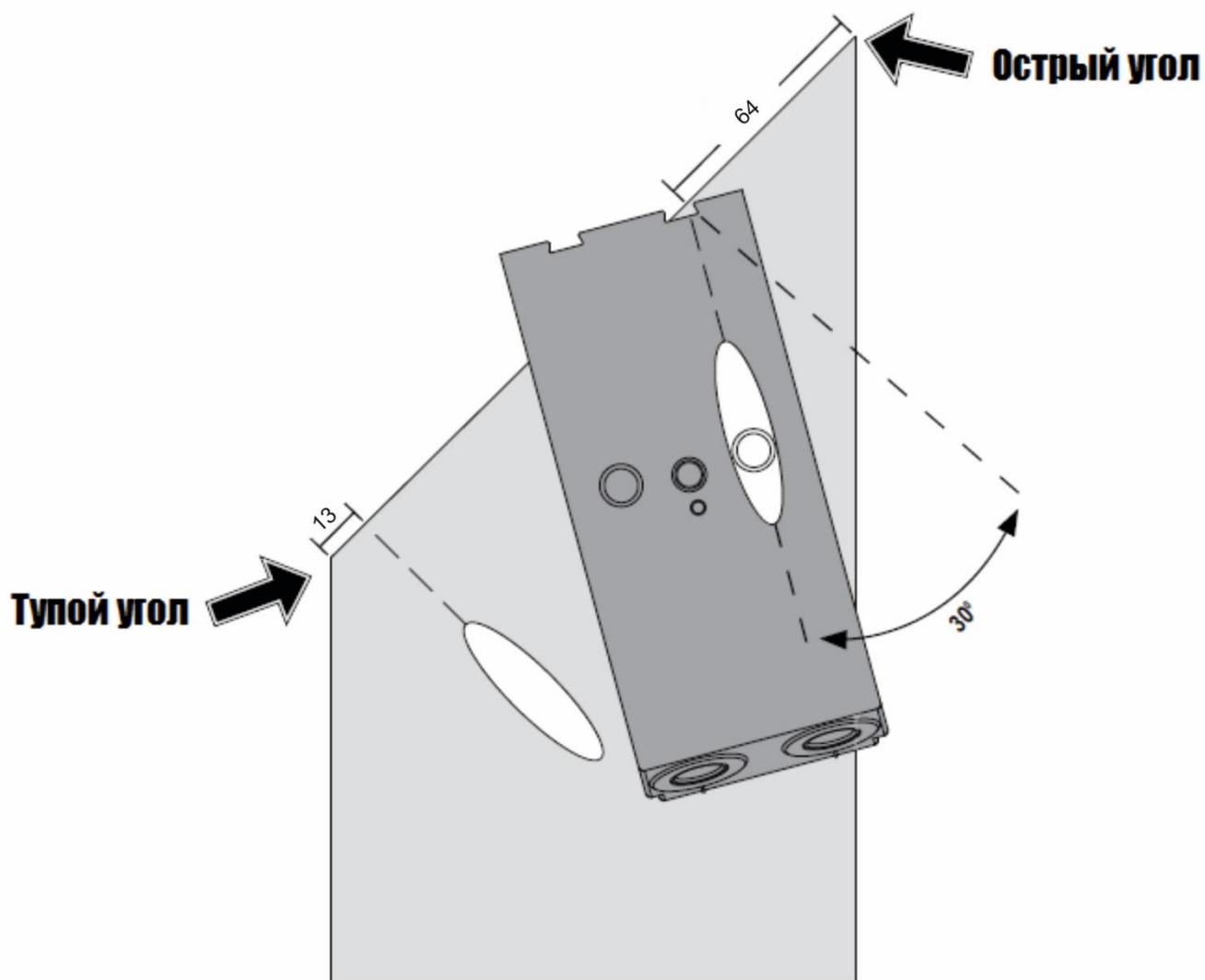
Разместите сверлильный кондуктор на заготовке, наклонив его в противоположную сторону от острого угла доски. Зафиксируйте кондуктор в таком положении и просверлите отверстие. Если расстояние между двумя отверстиями составляет примерно 150 мм, просверлите между ними дополнительное отверстие. В общем случае отверстия под косой шуруп следует располагать вдоль соединения с интервалом примерно 75 мм. Отверстия можно просверлить на обеих деталях, либо расположить их все на одной.



Практические советы

Углы скошенной заготовки:

Сверление отверстия близко к острому углу заготовки

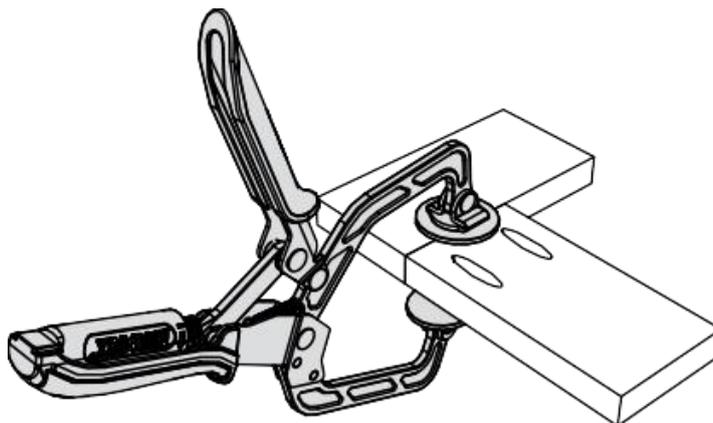


Дополнительные принадлежности

**Более подробная информация
приведена на нашем сайте kregtool.com**

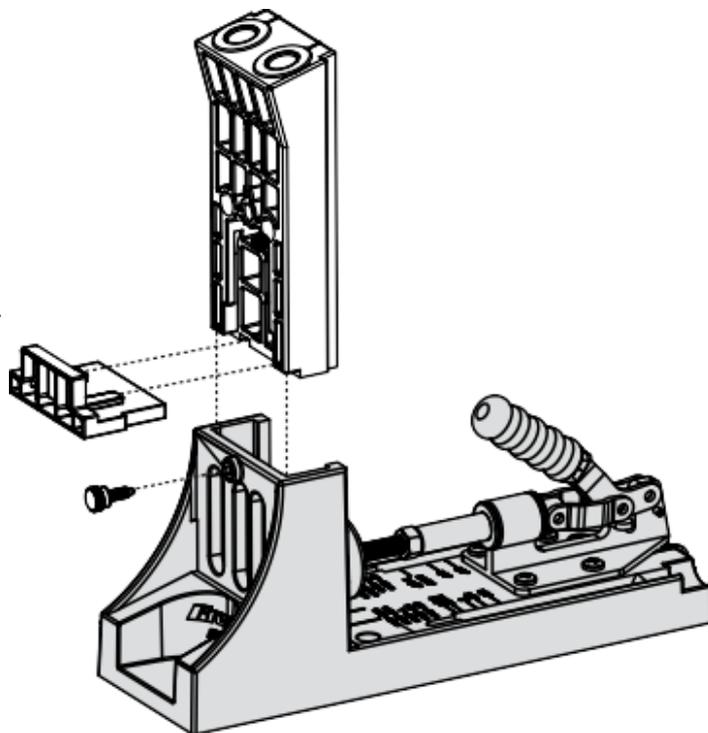
Струбцина Kreg

Чтобы заготовки идеально прилегали друг к другу, расположите прижимные пластины струбцины на линии их стыка. При этом большая пластина должна располагаться на грани, противоположной той, где будут просверлены отверстия.

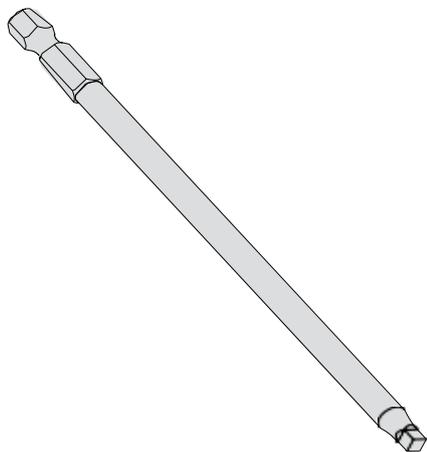


База Kreg Jig®

Приспособление Kreg Jig® HD может использоваться с базами Kreg Jig® и Kreg Jig® Master System. Адаптер для отвода пыли, который поставляется в комплекте с приспособлением Master System, поможет поддерживать чистоту в мастерской, а также обеспечит более быстрое сверление и продлит срок службы сверла благодаря эффективному отводу стружки.

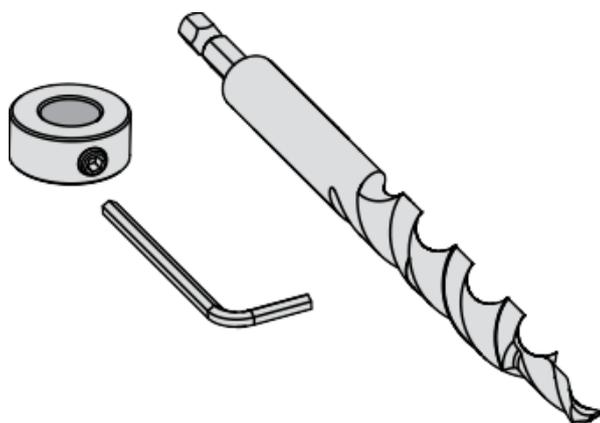


Дополнительные принадлежности



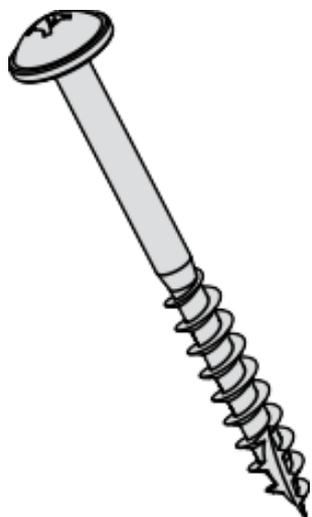
Бита для шуруповерта

Квадратная бита №3 длиной 152 мм.



Ступенчатое сверло

Сверло, стопорное кольцо и шестигранный ключ.



Саморезы Kreg Jig® HD

Комплекты из 30 штук и 125 штук



Kreg Jig® HD