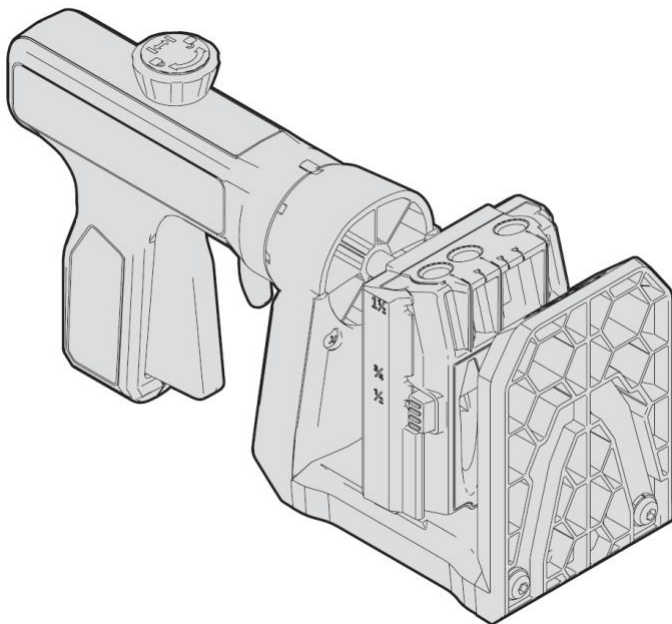


РУКОВОДСТВО ПО ЭКСПЛУАТАЦИИ



Приспособление с кондуктором Kreg серии 500 для сверления отверстий под косой шуруп

Руководство предназначено для приспособлений с кондуктором серии 500 для сверления отверстий под косой шуруп



ВНИМАНИЕ Обязательно прочтите и соблюдайте инструкции и правила техники безопасности, приведенные в данном руководстве.

Невыполнение этого требования может привести к серьезным травмам. Храните данное руководство под рукой для дальнейшего пользования.

Если Вам нужна помощь, мы всегда рядом.

Пусть результаты воплощения проектов превзойдут Ваши ожидания.

При возникновении любых вопросов Вы всегда можете связаться с нами.

1-800-447-8638 | technicalsupport@kregtool.com

Расскажите о своем опыте.

Ваше мнение имеет значение. Мы постоянно работаем над совершенствованием продукции. Ваши отзывы помогают нам развиваться и внедрять инновационные разработки для Вас:

www.kregtool.com/feedback

Содержание

| | | | |
|--|---|--|----|
| Правила техники безопасности | 2 | Использование функции быстрого переажима | 8 |
| Подготовка к работе | 3 | Использование приспособления Крег с кондуктором для сверла.... | 10 |
| Описание устройства..... | 3 | Уход и чистка | 10 |
| Работа - Сверление первого отверстия под косой шуруп | 4 | Дополнительные принадлежности | 10 |
| Работа - Сверление отверстий под косой шуруп и завинчивание саморезов..... | 6 | | |

Правила техники безопасности

ВНИМАНИЕ Перед использованием электроинструмента с данным приспособлением прочтите и соблюдайте правила техники безопасности и инструкции изготовителя инструмента, а также приведенные ниже правила техники безопасности, чтобы снизить риск получения серьезных травм вследствие возгорания, поражения электрическим током или попадания частей тела под вращающееся сверло.

- Обязательно надевайте средства индивидуальной защиты, рекомендованные изготовителем используемого электроинструмента, например, средства защиты органов дыхания, слуха и зрения.
- Сверло острое. Обращаться с осторожностью.
- Не пренебрегайте правилами техники безопасности даже при наличии навыков, приобретенных Вами при частой работе с инструментами. Малейшая небрежность может привести к серьезной травме.
- Избегайте неудобных операций и такого положения рук, при котором возможно случайное соскальзывание пальцев или рук на вращающееся сверло.
- При сверлении заготовка должна быть надежно зафиксирована. Держать заготовку руками опасно.

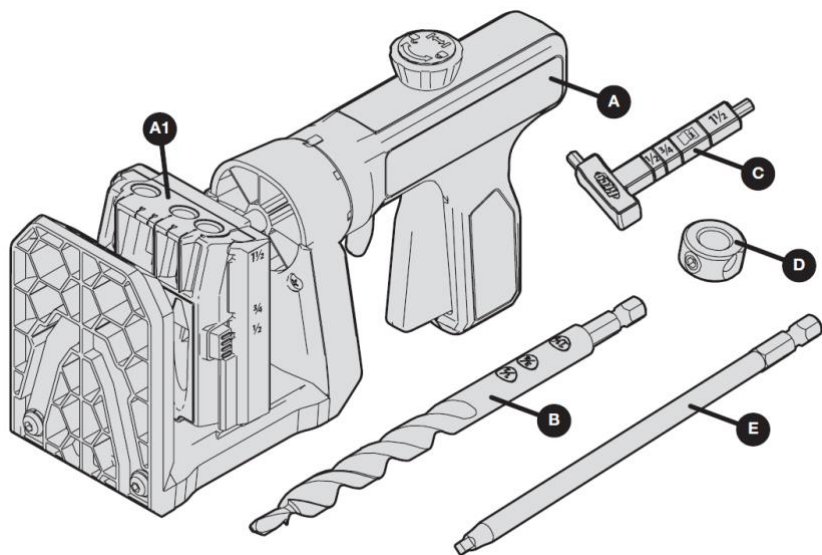
ВНИМАНИЕ Запрещается работать с инструментом или любым другим оборудованием, находясь в состоянии наркотического или алкогольного опьянения, либо после приема лекарственных средств, оказывающих влияние на психику.

ВНИМАНИЕ Это изделие может подвергать людей воздействию химических веществ, в том числе акрилонитрила и других, которые, как известно, вызывают рак и нарушения репродуктивной функции. Дополнительную информацию см. на www.P65Warnings.ca.gov.

Подготовка к работе

Прочтите данный раздел, прежде чем начать работу. Убедитесь в наличии всех инструментов/материалов и сравните содержимое упаковки с элементами, указанными в разделах «Крепежные изделия, входящие в комплект поставки» и «Описание». Если какой-либо элемент отсутствует, не используйте данное приспособление. Обратитесь в службу по работе с клиентами или верните товар по месту приобретения.

Описание устройства



| Участок | Описание |
|---------|--|
| A | Кондуктор A1 для сверления отверстий под косой шуруп КРНJ520 с противоскользящей поверхностью по технологии GripMaxx™. |
| B | Быстросменное сверло для отверстий под косой шуруп |
| C | Толщиномер для заготовок/Шестигранный ключ |

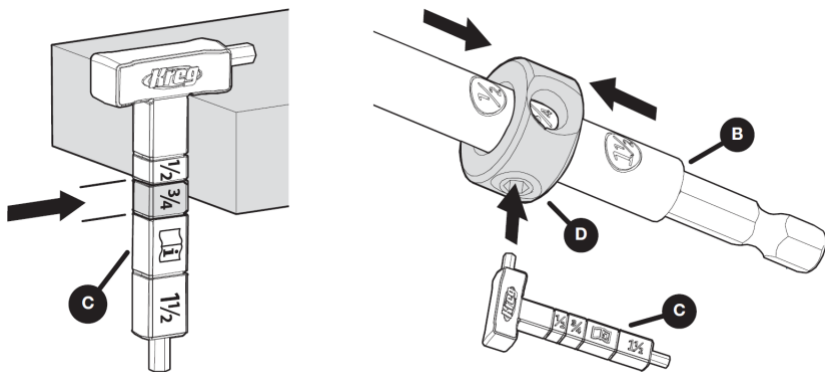
| Участок | Описание |
|---------|---|
| D | Быстросменное стопорное кольцо для сверла |
| E | Бита для шуруповерта 6" |

Примечание В зависимости от приобретенной Вами модели в комплект могут входить образцы саморезов и струбцина.

Работа - Сверление первого отверстия под косо́й шуруп

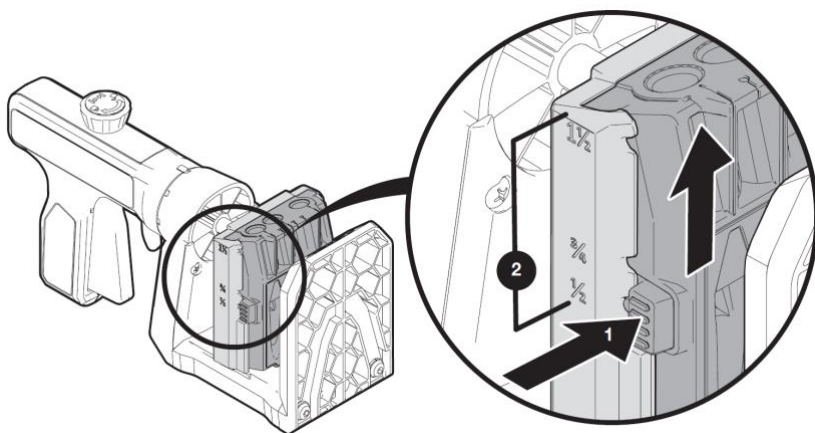
1 Определение толщины заготовки и установка стопорного кольца

- С помощью толщиномера (С) определите диапазон толщины заготовки.
- Установите стопорное кольцо (D), надев его на сверло (B) и совместив отверстие в кольце (D) с меткой диапазона толщины заготовки, определенного на шаге а.
- Зафиксируйте стопорное кольцо (D) на сверле (B) при помощи шестигранного ключа (C).



2 Регулировка кондуктора

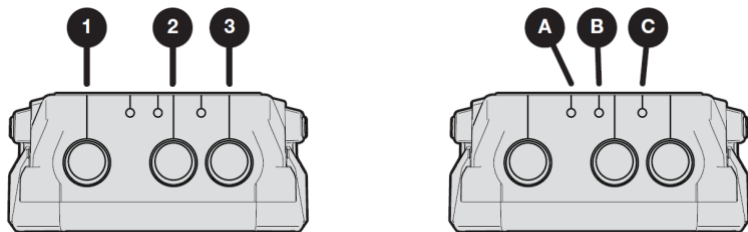
Отрегулируйте кондуктор для сверла, прижав оба рычажка (1) на кондукторе и сдвинув его до нужной метки (2), которая соответствует диапазону толщины заготовки.



3 Размещение заготовки

Есть два способа совмещения приспособления Крег с заготовкой:

- Совмещение осевой линии любого отверстия кондуктора (под номером 1, 2 или 3) с требуемым положением на заготовке. На более широких заготовках (шириной более 3-1/2" (89 мм)) отверстия под косой шуруп следует размещать на расстоянии от 5/8" (16 мм) до 1-1/2" (38 мм) от края заготовки, а далее на расстоянии от 6" (153 мм) до 8" (204 мм).
- Для выравнивания отверстий на заготовке шириной от 1-1/4" (32 мм) до 3-1/2" (89 мм) ориентируйтесь на метки, указывающие центр доски (обозначены буквами А, В и С). Подробную информацию о каждом диапазоне размеров см. в таблице ниже.

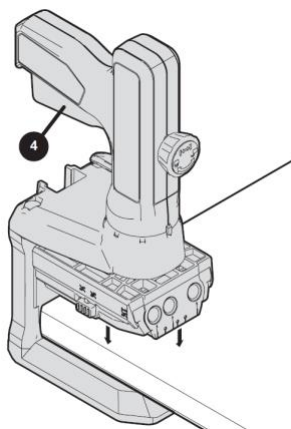
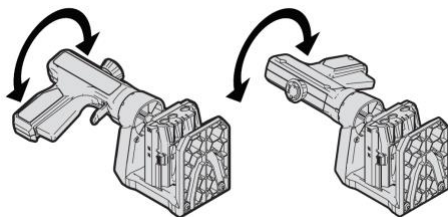


| Ширина доски | Центрирующая метка | Кондукторная втулка для сверления |
|---|--------------------|-----------------------------------|
| от 1-1/4" до 1-3/4" (от 32 мм до 45 мм) | С | 2 и 3 |
| от 1-3/4" до 2-3/8" (от 44 мм до 61 мм) | А | 1 и 2 |
| от 2-3/8" до 3-1/2" (от 61 мм до 89 мм) | В | 1 и 3 |

- Поместите заготовку в приспособление и несколько раз нажмите ручку (4), чтобы надежно зафиксировать заготовку в приспособлении. Перейдите к разделу «Работа - Сверление отверстий под косой шуруп и завинчивание саморезов», чтобы приступить к сверлению.

Подсказка Для более быстрого сверления отверстий под косой шуруп на одинаковых заготовках см. раздел «Функция быстрого пережима».

Подсказка Ручку можно повернуть в более удобное положение.

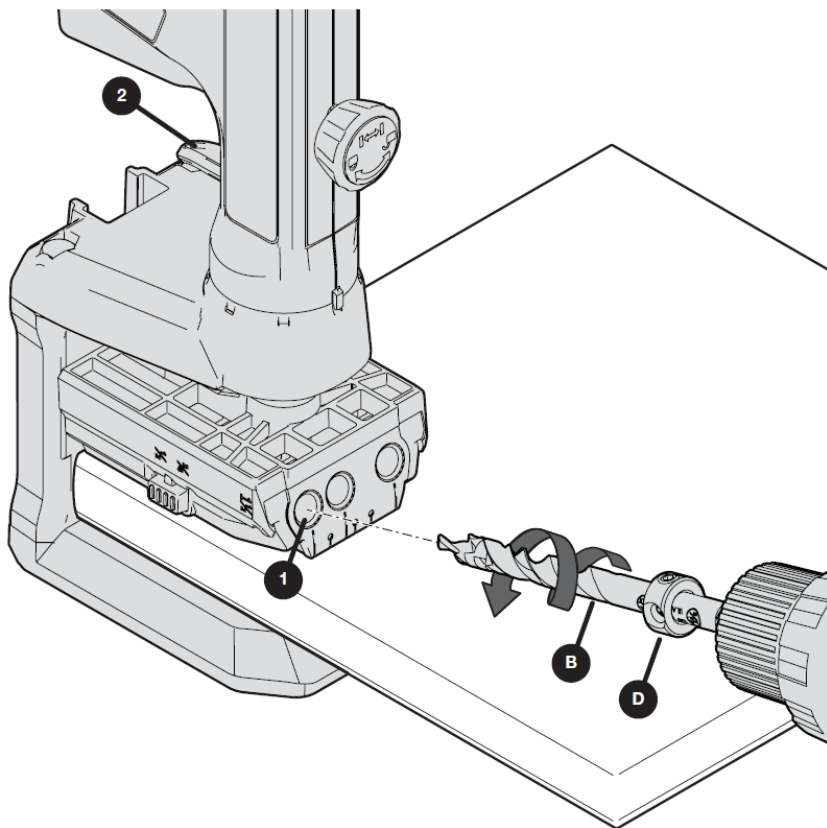


Работа - Сверление отверстий под косой шуруп и завинчивание саморезов

1 Сверление отверстий под косой шуруп


ПРЕДУПРЕЖДЕНИЕ При сверлении заготовка должна быть надежно зафиксирована.

- a. Поместите подготовленное сверло (B) со стопорным кольцом (D) в патрон.
- b. Вставьте сверло в кондукторную втулку (1) и прокрутите сверло перед тем, как врезаться в заготовку, чтобы проверить правильность направления вращения сверла.
- c. Сверлите до тех пор, пока стопорное кольцо (D) не перестанет углубляться из-за контакта между стопорным кольцом (D) и кондукторной втулкой для сверла (1). Извлеките сверло (B) из кондукторной втулки, пока оно продолжает вращаться.
- d. После завершения сверления отверстия(й) под косой шуруп потяните рычажок (2), чтобы ослабить зажим и убрать заготовку.




2 Завинчивание саморезов

- а. Убедитесь в правильности размеров используемых Вами саморезов, сверившись с таблицей:

| Измеренный диапазон толщины заготовки | Быстросъемное стопорное кольцо для сверла | Ограничение по толщине заготовки | Длина самореза |
|---|---|----------------------------------|----------------|
| Диапазон 1/2 | 1/2 | 1/2 | 1" (25 мм) |
| Диапазон 3/4 | 3/4 | 3/4 | 1-1/4" (32 мм) |
|  | 3/4 | 3/4 | 1-1/2" (38 мм) |
| Диапазон 1-1/2 | 1½ | 1½ | 2-1/2" (64 мм) |

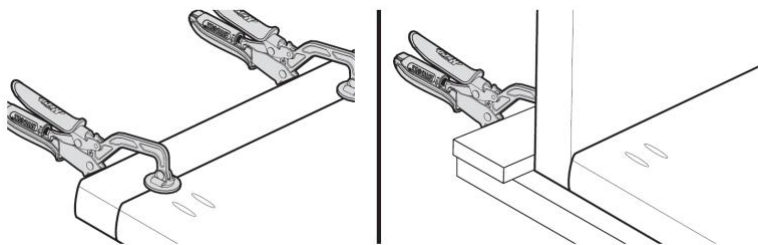
Для получения дополнительной информации о выборе саморезов посетите веб-сайт www.Kregtool.com/Screws или просто отсканируйте QR-код на боковой стороне упаковки с образцами саморезов.

Подсказка Для большинства применений рекомендуется саморез 1" (25 мм), однако если толщина заготовки находится в минимальном диапазоне, может потребоваться саморез 3/4" (19 мм), чтобы не выступал наконечник самореза.

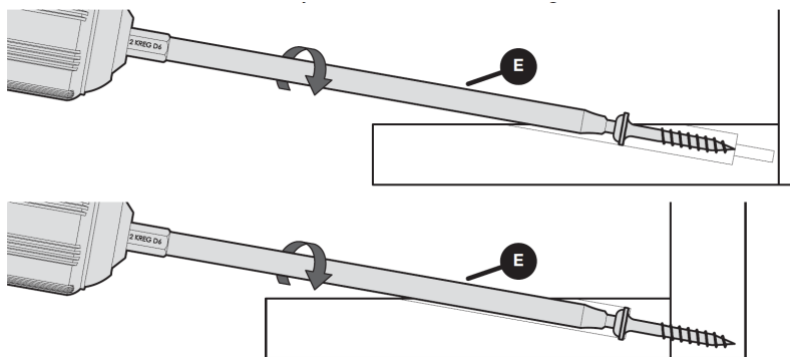
Примечание Если толщина заготовки подпадает под диапазон , используйте те же способы настройки, что и для диапазона 3/4 с саморезом 1-1/2" (38 мм).

- б. Зафиксируйте стыки, чтобы обеспечить лучшее сцепление. На изображениях показаны торцевые и боковые соединения.

ПРЕДУПРЕЖДЕНИЕ При сверлении заготовка должна быть надежно зафиксирована.



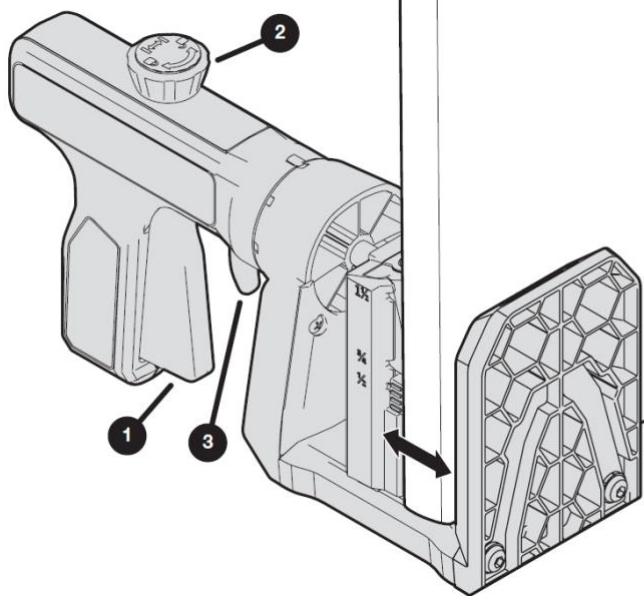
- с. Наденьте саморез на насадку шуруповерта (E), поместите в просверленное отверстие и вкрутите саморез на полную длину, но не допуская перетягивания.



Использование функции быстрого переажима

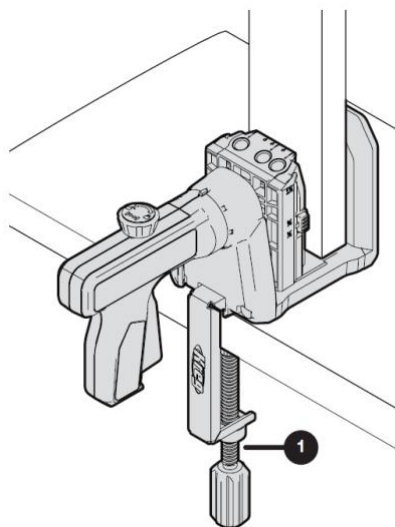
Функция быстрого переажима позволяет сверлить отверстия под косой шуруп на нескольких одинаковых заготовках, сокращая число возвратно-поступательных перемещений зажима для более быстрой фиксации и ослабления заготовки. Чтобы использовать функцию быстрого переажима:

- Нажмите ручку (1) для надежного закрепления заготовки в приспособлении.
- Затяните ручку (2) вручную до упора.
- Просверлите отверстия под косой шуруп.
- Потяните фиксатор кондуктора для сверла (3), чтобы отодвинуть зажим назад ровно настолько, чтобы можно было освободить заготовку.
- Совместите метки с местом расположения следующего отверстия и нажмите на ручку (1) два или три раза для быстрого переажима.
- Закончив работу с заготовками одного размера, ослабьте ручку (2) и потяните фиксатор кондуктора для сверла (3), чтобы вернуть зажим в положение максимального раскрытия.



Использование приспособления Kreg с кондуктором для сверла

- a. Конструкция данного приспособления позволяет использовать его для работы в различных положениях. Возможно, Вам будет удобнее работать с приспособлением, расположив его рабочую поверхность и рукоятку другим концом вверх.
- b. Данное приспособление с кондуктором можно закрепить на верстаке при помощи струбцины (1), закрепленной в нижней части приспособления.



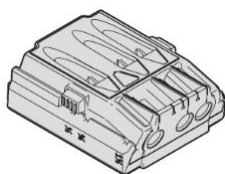
Уход и чистка

Регулярно очищайте Ваш инструмент от стружки и древесной пыли при помощи пылесоса.

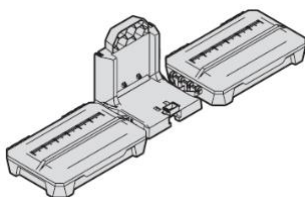
Очищайте противоскользящую поверхность (GripMaxx™) от пыли, протирая влажной тряпкой.

Дополнительные принадлежности

Кондуктор для сверления микроотверстий Kreg КРНА530



База под кондуктор для сверления отверстий под косой шуруп КРНА750



Верстачная струбцина Kreg КРНА760





**ПРОБУЙТЕ. ВОПЛОЩАЙТЕ ПРОЕКТЫ.
ДЕЛИТЕСЬ РЕЗУЛЬТАТАМИ.**

Мы такие же мастера, как и Вы.
Поэтому нам интересно посмотреть, над чем Вы работаете.
Делитесь с сообществом и вдохновляйтесь!
#madewithKreg (сделано с Kreg)

Получайте бесплатные планы, ресурсы для проектов и многое другое.
kregtool.com и *buildsomething.com*

*Купить и оформить заказ можно у официального
дилера:*

ООО «Столярные Мебельные Технологии»

CMT-SHOP.RU

