



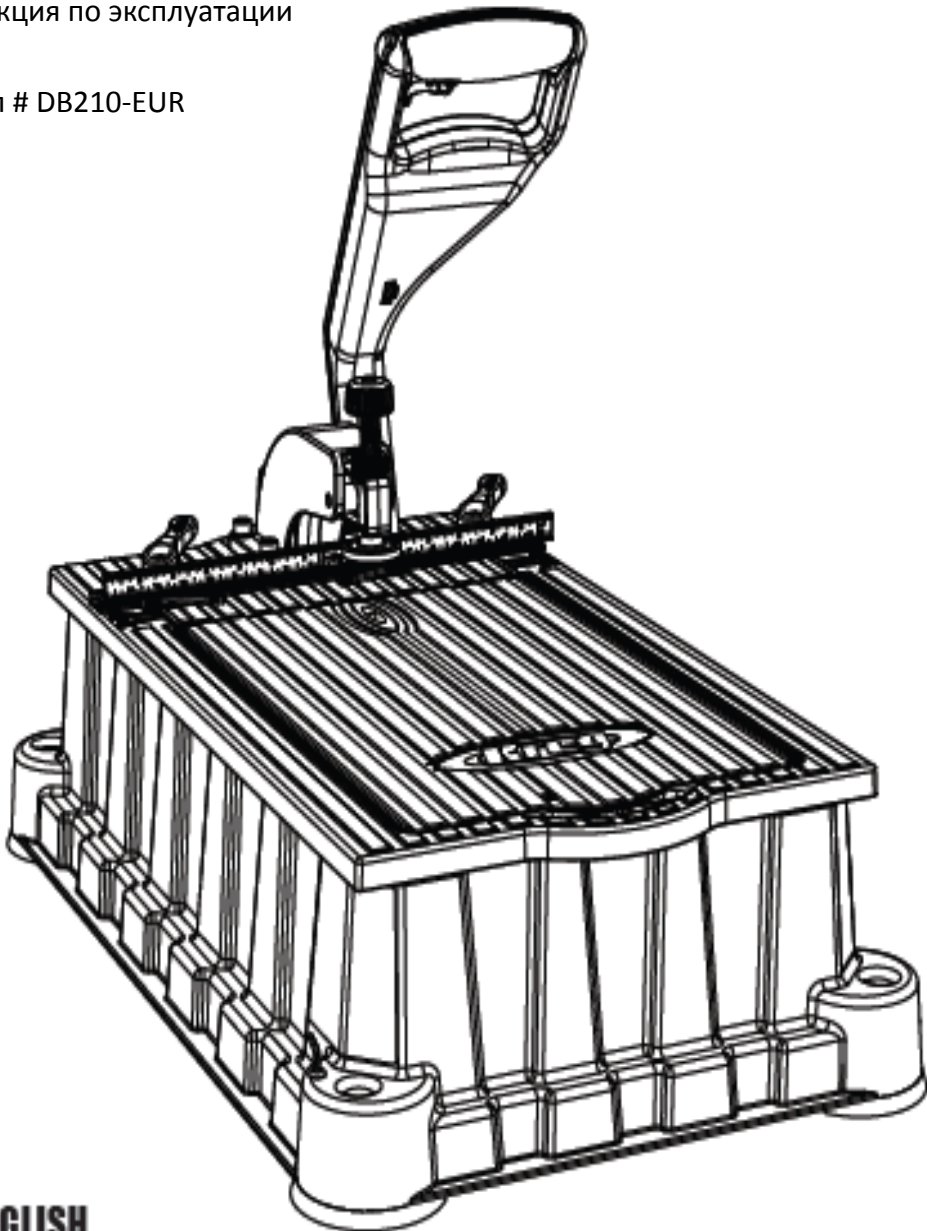
DB210-EUR

FOREMAN

Станок сверлильный для соединения на
косой шуруп

Инструкция по эксплуатации

Артикул # DB210-EUR



GB ENGLISH

Version 2 - 1/2016

www.kregtool.com • 1.800.447.8038



ВНИМАНИЕ При использовании электрического инструмента, необходимо соблюдать перечисленные ниже меры предосторожности, чтобы уменьшить риск возгорания, удара электрическим током и травм. Прочтите эту инструкцию перед эксплуатацией данного изделия. **СОХРАНИТЕ ИНСТРУКЦИЮ**

1) Охрана труда (безопасность рабочей зоны)

- Рабочая зона должна быть свободной от посторонних предметов и хорошо освещенной. Посторонние предметы и плохое освещение могут привести к аварии.
- Не используйте электроинструменты в опасных условиях. Не используйте электроинструменты во влажных местах и не подвергайте их воздействию дождя.
- Не эксплуатируйте электроинструменты во взрывоопасных средах, например, в присутствии легковоспламеняющихся жидкостей, газов или пыли. Электроинструменты создают искры, которые могут воспламенить газы или пыль.
- Не допускайте присутствия детей и посторонних лиц при работе с электроинструментом. Отвлекающие факторы могут привести к потере контроля.
- Заблокируйте доступ детей в мастерскую. Используйте навесные замки, пропусковые карты или извлекайте ключи статепла.

2) Электробезопасность.

- Не подвергайте электроинструменты воздействию дождя или влаги. Попадание воды в электроинструмент увеличивает риск поражения электрическим током/
- Не злоупотребляйте шнуром. Никогда не используйте шнур для переноски, вытягивания или отсоединения электроинструмента. Держите шнур вдали от тепла, масла, острых кромок или движущихся частей. Поврежденные или запутанные шнуры увеличивают риск поражения электрическим током.
- Используйте удлинитель необходимой длины и убедитесь, что он находится в хорошем состоянии. При использовании удлинителя, учитывайте потребляемую вашим станком мощность (силу тока). Тонкожильный провод приводит к падению напряжения, к потере мощности и перегреву.
- При работе с электрическими инструментами избегайте контакта корпуса с заземлением или заземленными поверхностями, такими как трубы, радиаторы, металлические поверхности и т.д.

3) Личная безопасность

- Будьте внимательны, осознавайте свои действия, и используйте необходимые навыки при работе с электроинструментом. Не используйте электроинструмент, когда вы устали или под воздействием наркотиков, алкоголя или лекарств. Потеря внимания во время работы с электроинструментом может привести к серьезным травмам.
 - Всегда используйте защитные очки. Повседневные очки не являются защитными очками.
 - Используйте защитные средства. Используйте при соответствующих условиях такие средства защиты как: респиратор, противоскользкая защитная обувь, каска и средства защиты органов слуха, используемые для соответствующих условий. Это снижает риск травматизма.
 - Избегайте случайного запуска. Перед подключением убедитесь, что переключатель находится в выключенном положении. К несчастному случаю может привести случайное нажатие на переключатель во время переноски инструмента или подключение электроинструмента к сети с включенным выключателем.
 - Необходимо удалить все регулировочные ключи перед включением электроинструмента. Ключ, прикрепленный к вращающейся части электроинструмента, может привести к травме.
 - Не перенапрягайтесь. Всегда сохраняйте правильную стойку и равновесие. Это позволяет лучше контролировать электроинструмент в непредвиденных ситуациях.
 - Безопасность при работе с заготовками. Используйте струбины или тиски фиксации заготовки во время работы. Это безопаснее, чем удерживать их руками и высвобождает обе руки для работы с инструментом.
 - Серьезную травму можно получить при случайном прикосновении к режущему инструменту, старайтесь дистанцироваться от рабочей зоны инструмента.
 - Одежда. Не носите свободную одежду или ювелирные изделия. Держите волосы, одежду и перчатки подальше от движущихся частей. Свободная одежда, украшения или длинные волосы могут попасть в движущиеся части. Закатывайте рукава до локтя. используйте защиту для длинных волос.
 - При использовании устройств, предназначенных для удаления и сбора пыли, убедитесь, что они надежно подсоединены и правильно используются. Применение этих устройств уменьшит вред от попадания пыли.
- 4) Эксплуатация и уход за электроинструментом
- Защитные устройства должны быть установлены и быть в рабочем состоянии.

a) Keep guards in place and in working order.

- Не перегружайте электроинструмент. Используйте соответствующий по мощности инструмент. Правильно подобранный электроинструмент позволит выполнить работу лучше и безопаснее при скорости, для которой он был разработан.
- Используйте инструмент по назначению. Не заставляйте инструмент или оборудование выполнять работу, для которой они не были разработаны.
- Не используйте электроинструмент с неисправным выключателем. Инструмент с неисправным выключателем представляет опасность и должен быть отдан для ремонта в квалифицированный центр.
- Отсоедините вилку от источника питания и/или аккумулятор от электроинструмента перед выполнением регулировок, сменой принадлежностей или хранением электроинструмента. Такие профилактические меры безопасности снижают риск случайного запуска электроинструмента.
- Никогда не оставляйте инструмент работающим без присмотра. Выключите питание. Не оставляйте инструмент до его полной остановки.
- Храните электроинструмент в недоступном для детей месте и не позволяйте лицам, незнакомым с электроинструментом или настоящими инструкциями, работать с электроинструментом. Электроинструменты опасны при использовании неподготовленными пользователями.
- Уход за электроинструментом. Контролируйте разбалансировку или крепление подвижных частей, повреждения деталей и любые другие условия, которые могут повлиять на работы с электроинструментом. Поврежденный электроинструмент необходимо отремонтировать перед использованием. Многие несчастные случаи вызваны недостаточным уходом за электроинструментом.
- Следите за чистотой и заточкой режущего инструмента. При надлежащем уходе за режущим инструментами (состояние режущих кромок), они режут заклиниваются и ими легче управлять.
- Используйте рекомендуемую скорость для режущего инструмента и обрабатываемого материала.
- Используйте только инструмент и аксессуары, рекомендованные производителем. Рекомендуемые аксессуары см. в руководстве пользователя. Использование неправильных аксессуаров может привести к травмам.
- Используйте электроинструмент, принадлежности и инструменты в соответствии с настоящими инструкциями и способом, предназначенным для конкретного типа электроинструмента, с учетом условий и выполняемых работ. Использование электроинструмента не по назначению может привести к возникновению опасной ситуации.

5) Сервис

- Электроинструмент должен обслуживаться только квалифицированным специалистом по ремонту и с использованием только идентичных запасных частей. Это гарантирует безопасность электроинструмента.
- 6) Дополнительные Правила безопасности для DB210 Foreman
- Не вскрывайте корпус инструмента, когда он находится под напряжением.
 - Для предотвращения случайного контакта с буровым наконечником снизу, всегда устанавливайте машину на твердой рабочей поверхности. Не используйте машину на любом типе открытой верхней стойки.
 - Панель крышки (крышка станка)** должна быть закрыта и заблокирована во время работы.
 - Держите руки вдали от вращающихся частей и надежно закрепите заготовки при эксплуатации машины.
 - Убедитесь, что сверло полностью вышло из заготовки и полностью остановилось, прежде чем регулировать положение заготовки.
 - Не отпускайте **рукоятку управления**, пока она не вернется в вертикальное положение. Рукоятка управления имеет возвратный пружинный механизм и **возвращается в исходное положение при отпуски.**
 - При замене или регулировке сверла надевайте перчатки. Кромки сверла острые.
 - Закрепите машину, чтобы предотвратить опрокидывание или скольжение. Никогда опирайтесь на машину.
 - Соблюдайте все процедуры смазки и технического обслуживания, описанные в руководстве по эксплуатации.
 - Удалить сверло из машины после использования или при хранении.
 - Эта машина сконструирована для специфического применения. Не изменяйте и / или используйте ее для любого другого использования. Если у вас возникли вопросы относительно применения станка, не используйте его, пока вы не свяжетесь с компанией Kreg Tool и не получите соответствующие рекомендации.

7) Надписи на устройстве и данное руководство могут содержать следующие символы. Символы и их значение:

	Вольт
	Герц
	Ампер
	Ватт
	Переменный ток
	Скорость холостого хода
	Обороты в минуту
	Конструкция в соответствии с классом защиты II (защитная Изоляция)
	Соответствует требованиям Европейского Союза по безопасности, охране здоровья и охране окружающей среды
	Общее предупреждение
	Прочитать, понять и следовать всем инструкциям перед использованием этого инструмента
	Выключите и отсоедините инструмент от источника питания перед выполнением каких-либо регулировок или снятием/установкой инструмента или аксессуаров.
	Используйте специальную защиту глаз и слуха. Держите руки подальше от вращающегося сверла и струбины при эксплуатации машины.
	Не подвергайте воздействию дождя или использование в сыром месте.
	Не надевайте украшений или свободную одежду при работе.
	Не утилизируйте вместе с бытовыми отходами. Утилизировать отдельно от бытовых отходов.

Внимание! Пыль, образовавшаяся в результате шлифования, распиловки, измельчения, сверления и других работ, может содержать химические вещества, вызывающие рак и врожденные дефекты или другой вред репродуктивной функции. Примеры этих химических веществ:

- свинец из красок на основе свинца
- кристаллический кремнезем из кирпича и цемента и других продуктов кладки
- мышьяк и хром из химически обработанных пиломатериалов

Риск от воздействия этих химических веществ зависит от того, как часто вы делаете данный тип работы. Чтобы уменьшить воздействие, работайте в хорошо проветриваемом помещении с сертифицированными средствами безопасности, таким как пылезащитные маски, специально разработанные для фильтрации микроскопических частиц.

Foreman DB210 технические требования:

Электропитание.....	220V-240V ~ 50-60Hz 600W
Скорость холостого хода	2,800 мин-1
Минимальная толщина заготовок	13мм
Максимальная толщина заготовок	45мм
Стандартное сверло	9,5 мм (диаметр)
	57 мм (общая длина, ступенчатое сверло)
Общая масса, включая аксессуары	11 кг

Предельное значение нагрузки для сверлильного станка Foreman DB210 - EUR Pocket-Hole

Общие значения вибрации установлены согласно EN 61029

Нулевая нагрузка (вибрации) на рукоятке

Значение производимой вибрации Ah = 0.472 м/с²

Погрешность K= 1.5 м/с²

Нагрузки на рукоятке

Величина вибрации Ah= 4,34 м / с

Погрешность K= 1.5 м/с²



Внимание!

Уровень вибрации во время фактического использования электроинструмента может отличаться от заявленного суммарного значения в зависимости от режима, в котором используется инструмент.

Уровень производимого шума:

Согласно декларация эмиссии шума EN ИСО 4871

Значение уровня звукового давления по шкале A

Без нагрузки: позиция 1-5 LpA =90.3 дБ(A)

Под нагрузкой: позиция 1-5 LpA =91 дБ(A)

Погрешность KpA = 3 дБ

Значение уровня звукового давления по шкале A

Без нагрузки: расчетное LwA = 101 дБ(A)

Под нагрузкой: расчетное LwA = 101,8 дБ (A)

Погрешность K= 3 дБ



Внимание!

Воздействие вибрации инструмента может привести к потере чувствительности, онемению, покалыванию и уменьшению силы хвата. Длительное воздействие может привести к хроническому состоянию. При необходимости ограничьте время воздействия вибрации и используйте антивибрационные перчатки. Не работайте с инструментом при температуре ниже комфортной, при этом вибрация будет иметь большее влияние. Для расчета длительности и частоты работы инструмента используйте приведенные в спецификации цифры, относящиеся к вибрации.

Уровни звука и вибрации в спецификации определены согласно EN 61029 или подобным международным стандартам. Приведенные значения рассчитаны при штатном использовании инструмента в нормальных условиях работы. Плохо установленный, неправильно собранный или неправильно используемый инструмент может привести к увеличению уровня шума и вибрации. На сайте www.osha.europa.eu предоставлена информация об уровнях звука и вибрации на рабочем месте, которая может быть полезна для пользователей, которые используют инструменты в течение длительных периодов времени.

Рекомендации по использованию удлинителей

Удлинители предназначены только для временных целей. Они не заменяют необходимость установки розеток и проводов в случае необходимости. Для снижения риска поражения электрическим током при использовании электроинструмента на открытом воздухе используйте удлинитель, рассчитанный на наружное использование.

В мастерской и на строительных площадках:

- Должны использоваться только удлинители с проводником заземления оборудования.
- Удлинители должны быть защищены от повреждений и не проходить через дверные проемы или окна, когда двери или окна могут закрываться, что может привести к повреждению шнура.
- Удлинители должны быть рассчитаны на токовую нагрузку, необходимую для работы соответствующего электрооборудования, и должны иметь площадь поперечного сечения Проводника не менее 0,75 мм².
- Удлинители необходимо периодически проверять, чтобы гарантировать, что изоляция и проводимость проводов не нарушены.
- Удлинители не должны проходить через воду или иметь соединения, которые могут подвергаться воздействию воды.

Поздравления с приобретением станка Kreg Foreman DB21 для сверления отверстий типа «rocket-hole». Перед использованием данного изделия ознакомьтесь со всеми инструкциями и информацией по технике безопасности, содержащейся в данном руководстве.

Обладание станком Foreman дает вам все преимущества использования удобной компактной настольной машины для изготовления изделий на основе rocket-hole соединений. Это руководство проведет вас через все этапы, необходимые для настройки и использования станка. В дополнение к этому руководству вы можете найти следующие полезные ресурсы:

Kreg Online: для более широкого использования шурупов под rocket-hole соединения, ознакомьтесь с вспомогательным оборудованием, совместимым с вашим станком, или получите консультацию для изготовления конкретного соединения обратитесь на сайт kregtool.com

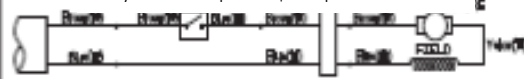
Сообщество владельцев оборудования компании Kreg: зарегистрируйтесь в качестве участника, создайте свою собственную страницу, просматривайте проекты других участников, публикуйте фотографии своих проектов, просматривайте видеоролики и участвуйте в форумах, перейдя на kregjig.ning.com

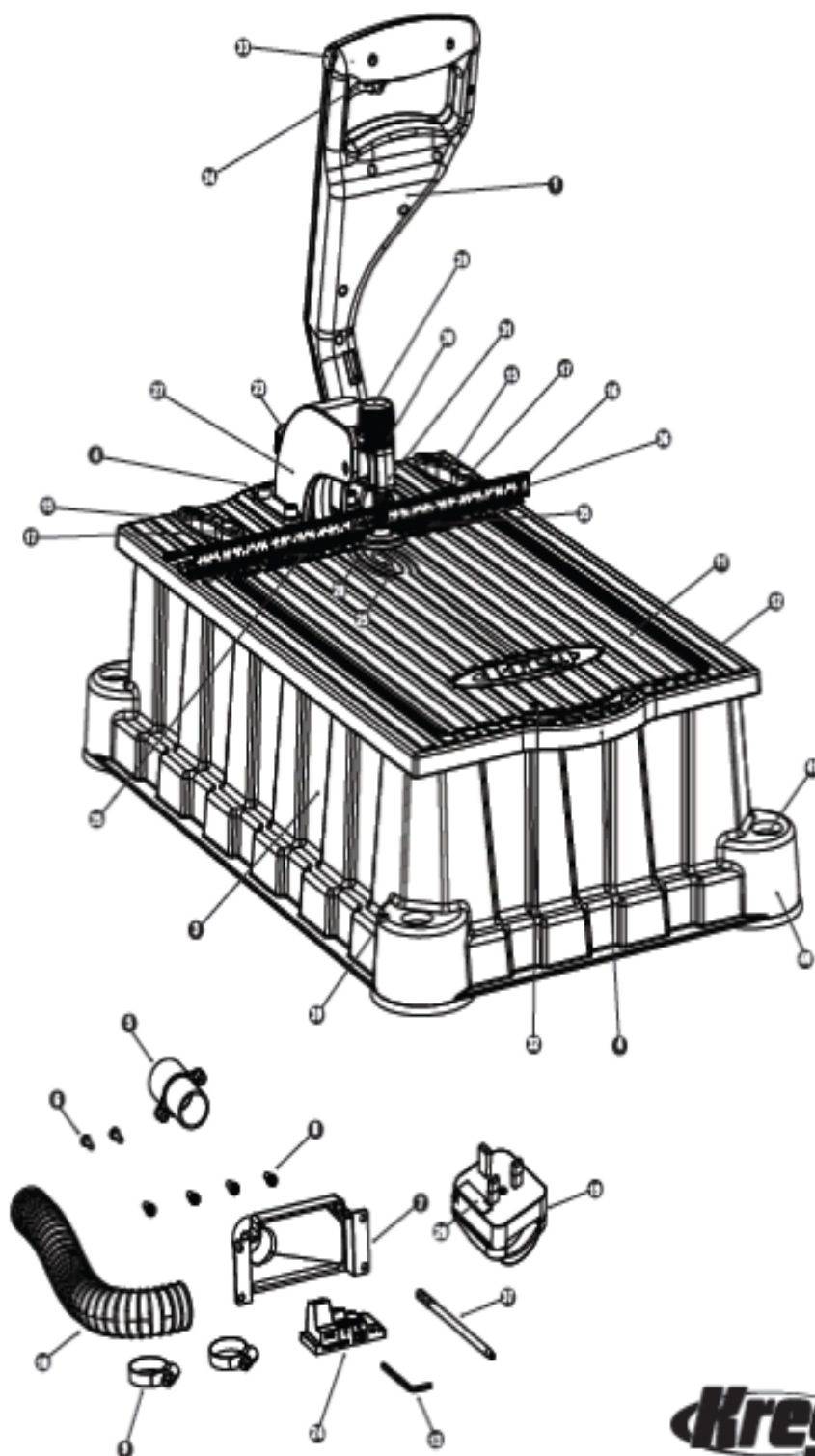
Канал Kreg На YouTube: для проектирования, производства, и видео подсказок посетите youtube.com/user/kregtoolcompany.

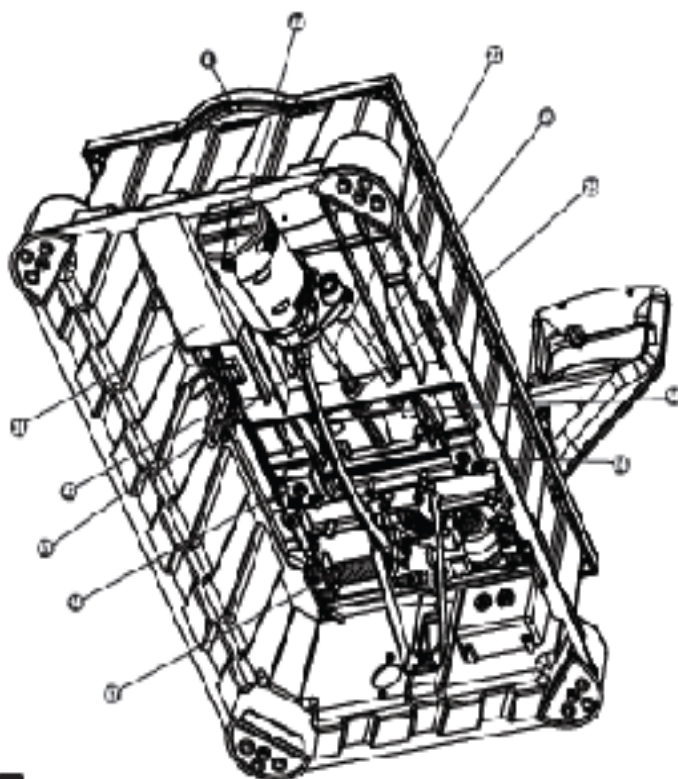
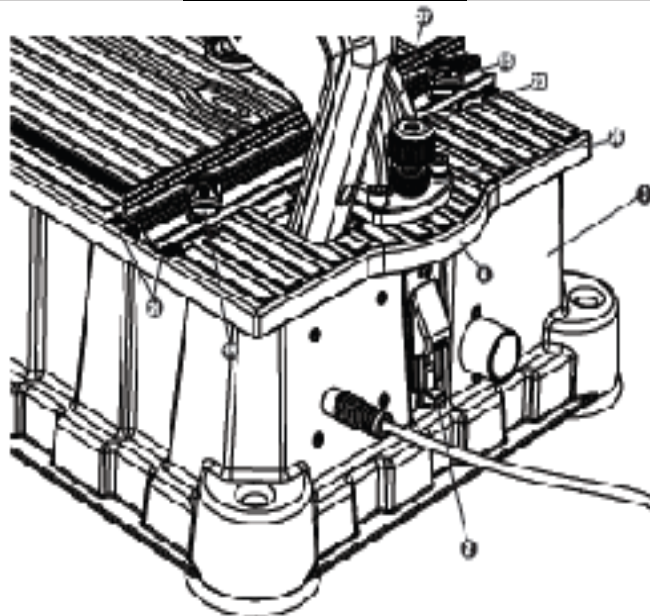
Kreg на Facebook: общайтесь с Kreg на Facebook, чтобы поделиться своими проектами и получить вдохновение от наших поклонников и друзей в facebook.com/kregjig.

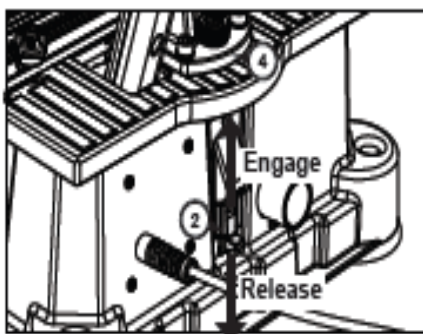
Комплекующие

Позиция	Описание	Позиция	Описание
1	Рукоятка (рычаг) управления	28	Упор (пластина) струбины
2	Ручка блокировки	29	Поворотная ручка для регулировки зажима (струбины)
3	Корпус (основание) станка	30	Контргайка струбины
4	Ручки для переноски	31	Рычаг струбины
5	Выпускной патрубок	32	Фиксатор (замок) крышки-панели
6	(шурупы) – саморезы	33	Кнопка блокировки переключателя
7	Пылесборник (вакуумный кожух)	34	Переключатель
8	Truss-head винты с плоской головкой	35	Поперечный упор заготовки
9	Хомуты	36	Измерительная планка (линейка) с нулевой меткой по центру
10	Всасывающий шланг	37	#2 квадратный отвертка- ключ, длина 152 мм
11	крышка-панель (пластина)	38	Лоток для аксессуаров
12	Стол станка	39	Держатель ключа
13	3 мм шестигранный ключ	40	Нога (ножка, опора)
14	Регулировочные винты для крышки-панели	41	Монтажное отверстие
15	Ручка фиксатора упора с ходом на 90°	42	Опора крышки-панели
16	Упор	43	Стопорный штифт для соединительной штанги
17	Стопорные винты упора	44	Двигатель
18	Кронштейн фиксатора упора	45	Направляющий стержень
19	Переходник штепсельной вилки для Великобритании	46	Быстрозажимной патрон
20	Держатель (патрон) плавкого предохранителя	47	Соединительная тяга двигателя
21	Разметка (линейка) толщины заготовки	48	Петельный (??) шарнир
22	Сверло	49	Шарнирная втулка (петли)
23	Ручка-регулятор глубины сверления	50	Винт установки направляющей сверла
24	Колодка (распорное устройство) установки глубины сверления		
25	Направляющая сверла (Стандартная направляющая в комплекте).		
26	Контргайка регулятора глубины сверления		
27	Clamp-arm housing. Площадка зажима .		









Внимание! Чтобы уменьшить риск серьезных травм, выключите и отсоедините инструмент от источника питания перед тем, как открыть крышку доступа, произвести регулировку или снятием или установить инструмент/аксессуары

Ослабить (отпустить) рычаг управления

Нажмите (вниз) на рычаг управления (1), ослабьте фиксатор рычага (2) на задней стороне основания машины (3), и переведите рычаг управления вверх в вертикальное положение (fullup). Не позволяйте рычагу управления передвигаться вверх в вертикальном положении. Для транспортировки и хранения, нажмите вниз рукоятку управления и зашелкните замок.

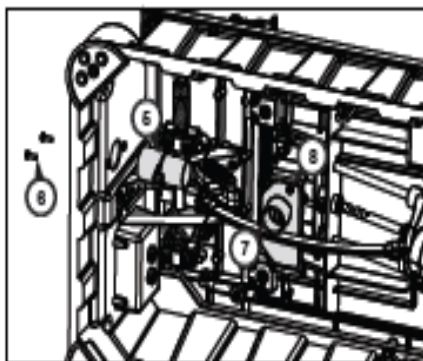


Внимание! Никогда не поднимайте и не носите аппарат с помощью рычага управления. Всегда используйте переносные ручки (4) спереди и сзади аппарата.

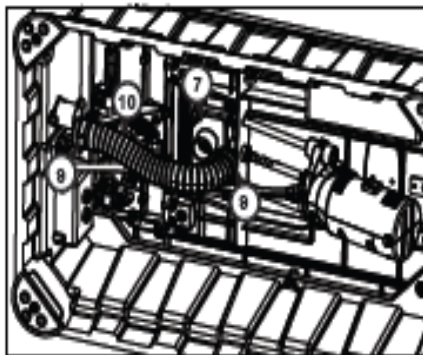


Внимание! Извлекайте сверло из станка после использования или для его хранения.

Установка системы удаления пыли и стружки



Станок Foreman поставляется с блоком для удаления пыли и опилок, которая включает в себя всасывающий патрубок диаметром 32 мм (5) и самонарезающие винты (саморезы) (6), пылесборник (7) и винты (8), хомуты (9) и всасывающий шланг (10). Эффективное удаление стружки не только способствует чистоте рабочего места, но и ускоряет процесс сверления и снижает тепловыделение, что положительно сказывается на сроке службы сверла. Станок Foreman с установленной системой удаления стружки должен быть подключен к пылесосу при использовании. Не соединение системы сбора опилок с пылесосом повлечет накопление опилок в шланге и пылесборнике и воздействует на сверло. Станок Foreman можно использовать без установки системы сбора опилок. Если вы вынуждены работать без вакуумного насоса, просто отключите вакуумный шланг от вакуумной кожуха (пылесборника).



Чтобы установить систему удаления стружки, поверните станок на бок. Затем с внутренней стороны основания машины (3) вставьте всасывающий патрубок (5) в соответствующее отверстие на задней стороне основания и закрепите его снаружи двумя винтами (6). Прикрепите стружк-уловитель (пылесборник) (7) к машине с помощью четырех винтов – саморезов (8) с плоской головкой (truss-head).

Установите хомуты (9) на концы всасывающего шланга (10) и наденьте концы шланга на всасывающий патрубок и пылеуловитель. Для удобства отсоединения всасывающего шланга от патрубка при работе через защитную крышку-панель (11) расположить переднюю скобу так, чтобы головка винта была обращена к передней части машины. Затяните хомуты и верните станок в вертикальное положение.

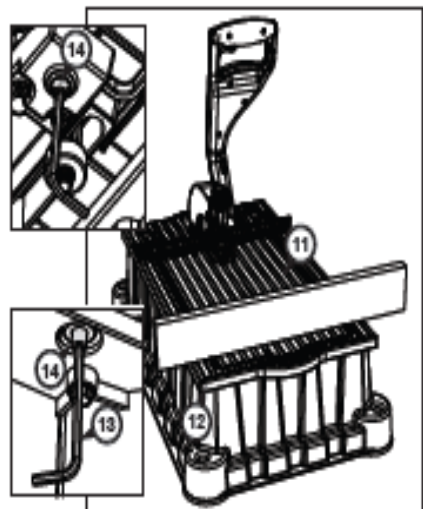
Tighten the clamps and turn the Foreman upright.

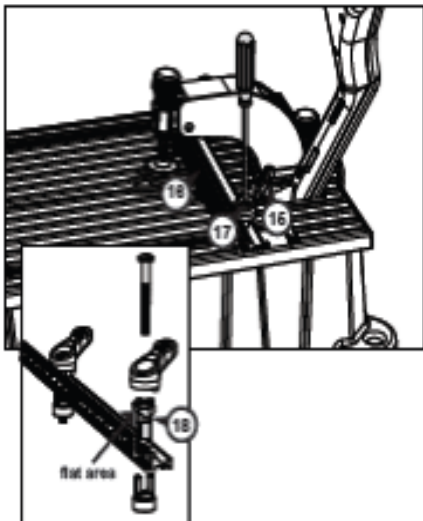
Выравнивание защитной пластины



Как правило, станок поставляется с завода с защитной пластиной, которая выровнена «заподлицо» с верхним краем машины. Если пластина нуждается в корректировке, используйте следующую процедуру:

- 1 Поместите станок на смотровые козлы так, чтобы у вас был доступ к нижней части машины. Поместите твердый предмет с ровным краем (доска, линейка и т. п.) поперек верхней части машины (12) и защитной пластины (11). Используйте шестигранный ключ 3 мм (13), прилагаемый к машине, для регулировки регулировочных винтов для защитной пластины (14).

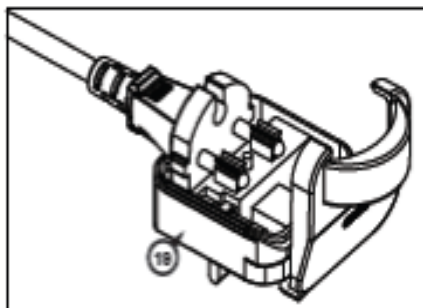




Отрегулируйте усилие зажима упора

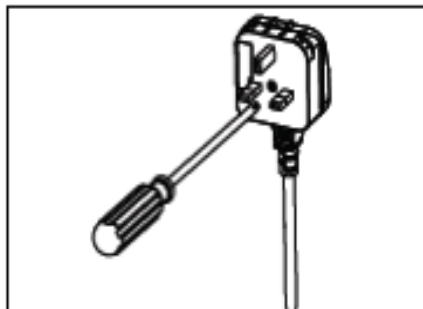
Поверните ручки фиксатора (15) на 90° по часовой стрелке, чтобы они находились в положении „зафиксировано“. Если упор (16) остается неподвижным при умеренном давлении, затяните винты фиксатора (17). Поверните ручки против часовой стрелки в положение „разблокировано“ и проверьте, можно ли свободно перемещать упор.

В случае необходимости демонтажа фиксаторов, убедитесь в том, что плоская сторона фиксаторов (18) должна быть обращена к упору, как показано на рисунке.

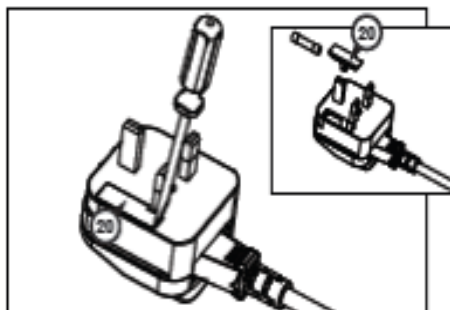


Установите переходник

Откройте крышку (с шарниром) адаптера для Великобритании (19). Вставьте двухполюсный штекер в адаптер и защелкните штыри в контактных клеммах.

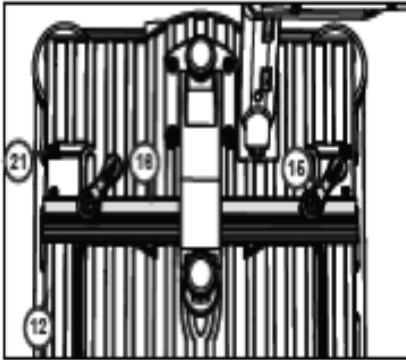


Закройте крышку адаптера и закрепите ее, затянув невыпадающий винт машины между двумя горизонтальными штекерными контактами.



Адаптер содержит сменный предохранитель. Чтобы заменить предохранитель, откройте держатель предохранителя (20) на корпусе адаптера с помощью небольшой отвертки. Вставьте новый предохранитель в держатель и нажмите на держатель. Убедитесь, что держатель установлен правильно.

Для создания надежных соединений, вы должны отрегулировать настройки станка в соответствии с толщиной заготовки и длиной шурупа. Станок Foreman позволяет это сделать всего за четыре простых шага:



ВНИМАНИЕ! Не открывайте станок, подключенный к сети напряжения!

(1) Отрегулируйте положение упора по толщине заготовки

Для получения прочного соединения, шуруп (саморез) должен пройти по центру толщины заготовки. Это достигается путем **регулировки** положения упора.

Разблокируйте упор (16), повернув ручки фиксатора (15) против часовой стрелки. Совместите заднюю кромку упора с отметками толщины заготовки (21) на верхней стороне станка (12), которые соответствуют толщине заготовки. Поверните защелку ручки по часовой стрелке, чтобы зафиксировать упор.

стрелке, чтобы зафиксировать упор на месте.

ВНИМАНИЕ!

При сверлении отверстий диаметром $\frac{1}{2}$ " [13 мм] – в толстой заготовке - используйте дополнительное приспособление Micro Pocket™: направляющую сверла и сверло, при этом задний край упора должен быть расположен на [3 мм] за линиями, отмеченными как $\frac{1}{2}$ ", которые отмечены на верхней части станка. Это создает отверстие pocket holes достаточно глубокое, чтобы полностью вместить $\frac{1}{4}$ " [19 мм]-шурупы с плоской головкой винта и позволяет применить заглушку типа Micro.

Таблица длины шурупов

Толщина материала	Длина шурупа
$\frac{1}{8}$ " (3 mm)	1" (25 mm)† $\frac{3}{4}$ " (19 mm)††
$\frac{3}{16}$ " (6 mm)	1" (25 mm)
$\frac{1}{4}$ " (9 mm)	1 1/4" (32 mm)
$\frac{5}{16}$ " (12 mm)	1 1/2" (38 mm)
1" (25 mm)	1 1/2" (38 mm)
1 1/4" (32 mm)	1 1/2" (38 mm)
1 1/2" (38 mm)	2" (51 mm)
1 3/4" (45 mm)	2" (51 mm)
1 7/8" (48 mm)	2 1/4" (64 mm)

*Рекомендуемый шуруп для Panhead pocket.
†Для стандартного GUID сверла.
††Только для опционного сверла Micro Drill Guide.



Примечание: Длина винта измерена от основания головы до кончика острия шурупа.

(2) Подбор шурупа

Компания Kreg предлагает полную линейку шурупов в зависимости от толщины заготовки и ее типа. Используйте эту диаграмму для выбора правильной длины шурупа. Все шурупы доступны у вашего дилера компании Kreg или заказать на сайте www.kregtool.com.



Крупная резьба.

Из-за большого диаметра и шага резьбы, наши шурупы #8 обеспечивают прочную фиксацию в мягких породах дерева и композитных материалах, таких как фанера, ДСП и МДФ.



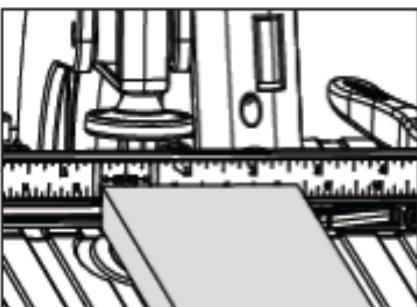
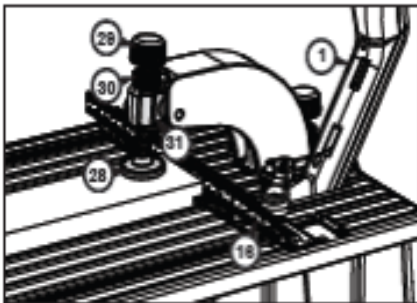
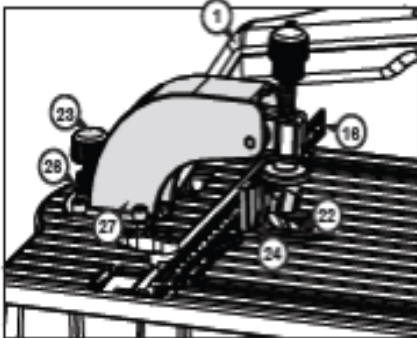
Мелкая резьба.

Так как более малый диаметр и шаг резьбы наших винтов #7 уменьшает вероятность разрушения материал, мы рекомендуем использовать их для твердых пород.

Использование блока настройки глубины сверления

Drill Guide & Bit	Material Thickness	Screw Length	Setting Wheel Step
Hex*	[10mm]	[10mm]	5°
Hex* & Standard	[10mm-20mm]	[25mm, 30mm, 38mm]	1°, 15°, 19°
Standard	[20mm-25mm]	[20mm]	2°
Standard & HP*	[30mm]	[34mm]	29°

*Optional accessories



(3) Установка глубины сверления

Нажмите на рычаг управления (1), чтобы опустить сверло (22) до тех пор, пока его кончик не коснется упора (16). При необходимости поверните вращающийся регулятор против часовой стрелки, чтобы отрегулировать упор глубины (23). Переведите рычаг управления вверх в исходное положение.

Установите на упор приспособление для установки глубины сверления (24) так, чтобы отметки длины болта указывали вверх. Выровняйте уровень, который соответствует длине винта, который вы хотите использовать, по центру над направляющей (25). Опустите рычаг управления, чтобы вставить наконечник сверла в отверстие в нижней части ступени. Если **выступ сверла касается шага установки**, поворачивайте ручку регулировки глубины (23) по часовой стрелке до упора. Затяните контргайку для ограничителя глубины (26) относительно основания корпуса фиксатора (27). Верните рычаг управления в исходное положение.



ВНИМАНИЕ! При повторном запирании рычага для транспортировки или хранения, поверните поворотный переключатель для регулировки глубины хода против часовой стрелки, чтобы рычаг можно было передвинуть до конца вниз.



ВНИМАНИЕ! Держите руки дальше от вращающегося сверла и области крепления заготовки во время эксплуатации машины.

(4) Отрегулируйте усилия прижима заготовки

Переместите рычаг управления (1) вверх в исходное положение. Поместите заготовку на упор (16) и поместите ее под зажимную пластину (28). Поворачивайте ручку регулировки для регулировки зажима (29) по часовой стрелке до тех пор, пока зажимная пластина не коснется заготовки. Теперь поверните ручку против часовой стрелки на пол оборота назад. Затяните контргайку для зажима (30) на рукоятке зажима (31). Зажим отрегулирован таким образом, чтобы при нажатии рычага управления оказывалось достаточное давление, чтобы надежно зафиксировать заготовку перед тем, как сверло войдет в древесину.

(4) Сверление отверстий pocket holes



ВНИМАНИЕ! Перед подключением машины к источнику питания убедитесь в том, что крышка закрыта и заблокирована. Для блокировки защитной пластины поверните фиксатор защитной пластины (32) с помощью шестигранного ключа 3 мм (13) по часовой стрелке.



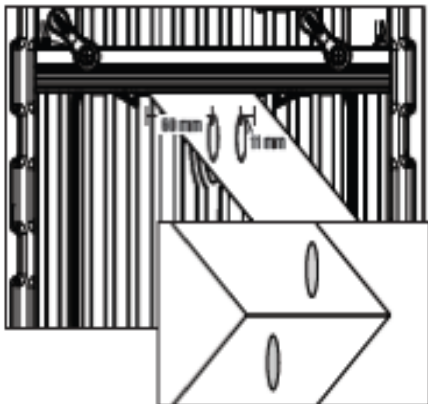
ВНИМАНИЕ! Во время работы машины, держите ваши руки на расстоянии от вращающегося сверла и зоны вокруг струбцины, фиксирующей заготовку.

При использовании системы удаления стружки, подключите **промышленный пылесос** к разъему аспирационного отверстия (5) и включите систему. Крепко прижмите заготовку к упору (16) и выровняйте по центру отверстие для pocket-hole (25). Нажмите кнопку блокировки переключателя (33) на рычаге управления (1), а затем переключатель (34), чтобы включить двигатель. Дайте двигателю достигнуть полной скорости и опустите рычаг управления в равномерно до касания упора глубины. Переведите рычаг управления вверх в исходное положение и отпустите переключатель.

(4) Разметка отверстий под pocket holes

Для получения надежных соединений наряду с правильными настройками станка также важно, чтобы отверстия в заготовке были расположены на достаточном расстоянии от ее края. Для узких частей, таких как планки, деревянные рамы и рамы, необходимо располагать отверстия pocket-hole на расстоянии от 10 мм до 13 мм от краев. Штрих (тень) - линии на измерительной линейке указывают на смещение, поэтому не нужно отмечать. Расположение отверстий pocket-hole по отдельности. Просто выровняйте кромку заготовки по штрих - линии и просверлите отверстие. Для больших деталей, например, полов или столешниц, поместите первое отверстие на расстоянии 50 мм от края, а затем через каждые 150 мм следующее отверстие.

Косые углы



Соблюдайте рекомендованное нами минимальное расстояние 14 мм (измеряемого от центра отверстия до центра отверстия) на торце доски толщиной 19 мм и шириной не менее 60 мм. Просто настройте станок для материала толщиной 19 мм. Установите косой конец заготовки на упор, просверлите отверстия в 11 мм от тупого угла, а затем второе отверстие на расстоянии 60 мм от верхнего среза угла.

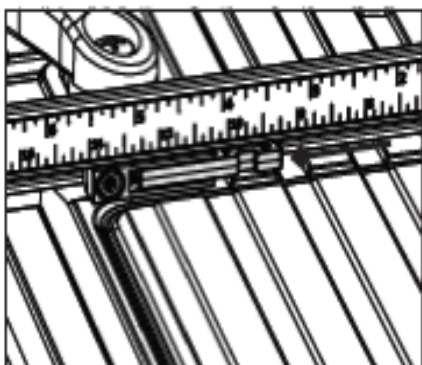
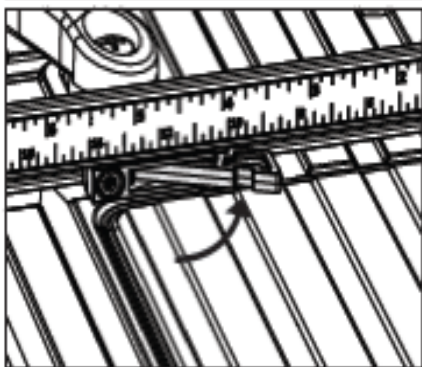
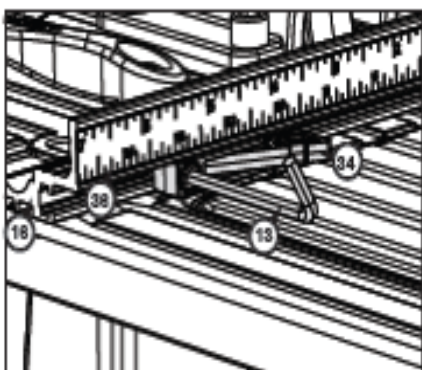
Вы также можете просверлить по одному отверстию на каждой стороне, а не сверлить оба отверстия на одной стороне.

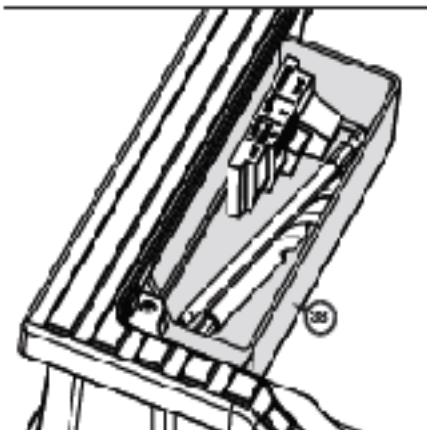
Поперечные упоры для заготовки

ВНИМАНИЕ! Поперечные упоры обрабатываемой детали могут использоваться с обеих сторон направляющей сверления, перемещая поперечный упор в сторону от т-образного паза упора и вращения таким образом, чтобы открытый конец упора был направлен к центру, его можно установить на другой стороне упора.

Ослабьте винт на основании поперечного упора заготовки (34) с помощью 3-миллиметрового шестигранного ключа (13), переместите его в требуемое положение и снова затяните винт. Если оставить упор (16) по центру, то для определения положения поперечных упоров можно использовать измерительную ленту (линейку) с нулевой отметкой (36). Если вы не хотите вставлять заготовку в поперечный упор, вы можете просто установить ее к поперечному упору и вставить пружинный рычаг упора в корпус поперечного упора.

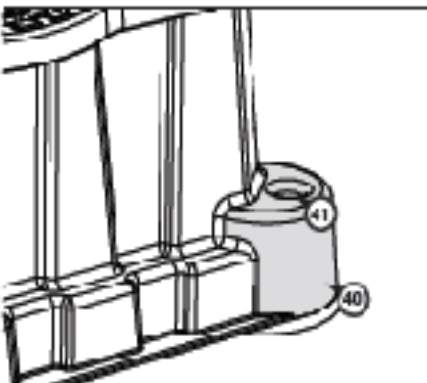
Чтобы установить поперечный упор-кронштейн в этом утопленном положении, сначала нажмите на кронштейн корпуса поперечного упора, а затем сдвиньте его в направлении винта на основании Поперечного упора, который фиксирует поперечный упор у ограничителя. Углубление в кронштейне обеспечивает удобный захват. Для реактивации поперечный упор для использования, сдвиньте его в сторону от винта.





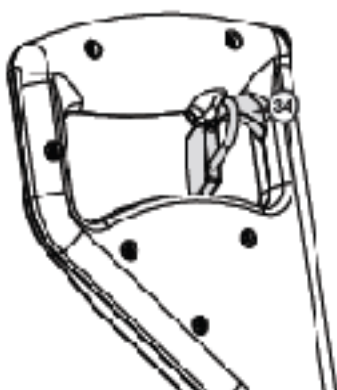
Хранение принадлежностей

Вы можете хранить четырехгранную отвертку (ключ) #2 (37), регулировочную пластину для глубины сверления (24), а также направляющие Micro - или HD - сверла в дополнительном лотке (38) под защитной пластиной (11). Чтобы удобно хранить шестигранный ключ (13) для записывания/отпиравания пластины и регулировки других настроек, вставьте длинный конец ключа в предусмотренный для него держатель (39) в левой передней ноге (40).



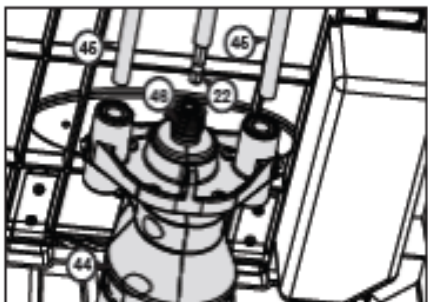
Безопасное крепление

Для удобного крепления вашего станка Foreman на рабочей поверхности каждая из четырех ножек (40) основания машины имеет с одной стороны плоскую верхнюю часть для временного закрепления на станке, а с другой стороны - крепежное отверстие (41) для крепления с помощью винта.



Замок переключателя

Чтобы предотвратить несанкционированное использование машины, выключатель (34) можно заблокировать путем установки замка (не входит в комплект поставки) на отверстия в выключателе.



Замена сверла или установка сверла и комплекта направляющих

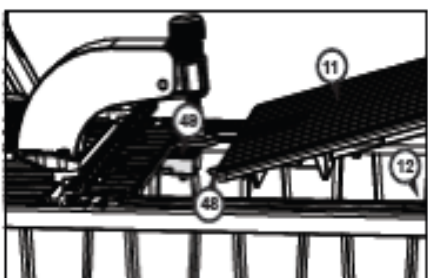


ВНИМАНИЕ! При замене сверла или при использовании сверел Micro, HD в качестве аксессуара выполните нижеследующую инструкцию.



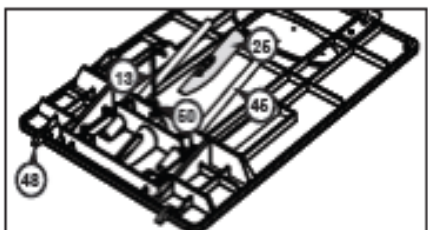
ВНИМАНИЕ! Кромки сверла острые. При регулировке или замене сверла надевайте перчатки!

Чтобы защитить поперечные упоры заготовки (35) от повреждений, разблокируйте стопорные ручки (15) и сдвиньте упор (16) до конца назад, открыв защитную пластину (11). Поверните вращающийся регулятор против часовой стрелки для регулировки зажима (29), чтобы поднять зажимную пластину (28). Разблокируйте крышку с помощью шестигранного ключа 3 мм (13), откройте крышку и защелкните опору крышки (42). Снимите стопорный штифт соединительного стержня (43) и сдвиньте двигатель (44) с направляющих стержней (45).



Для замены сверла (22) потяните быстросменный патрон вперед и извлеките сверло. Вставьте шестигранник нового сверла в патрон и отпустите его. Установите двигатель на направляющие стержни, вставив сверло в направляющую (25). Выровняйте стержень муфты двигателя (47) с соответствующим отверстием на двигателе и вставьте стопорный штифт фиксации соединения. Ослабьте опору защитной пластины, закройте защитную пластину и зафиксируйте ее.

При использовании Micro- или HD- направляющих устройств, имеющихся в качестве принадлежностей, замените сверло, как описано выше. Затем отсоедините аспирационный (вакуумный) шланг (10) от кожуха (7). Снимите крышку с машины в точках поворота шарниров (48) из петель (49) на верхней ее части (12).



Положите верхнюю панель «опрокинутой» на ровную поверхность (например, стол). Ослабьте направляющий (установочный) винт (50) на нижней стороне крышки с помощью шестигранного ключа 3 мм (13) и извлеките направляющую сверла. Надежно закрепите крышку на плоской рабочей поверхности и вставьте новую направляющую сверла в отверстие. Поверните ее таким образом, чтобы наклоненная поверхность «смотрела» на рабочую поверхность, и затяните направляющий (установочный) винт.

Прикрепите накладку к машине и закрепите опору накладки. Снова подсоедините аспирационный (вакуумный) шланг к кожуху (пылесборнику). Сдвиньте двигатель по направляющим и вставьте сверло в направляющую сверла. Выровняйте стержень муфты двигателя (47) с соответствующим отверстием на двигателе и вставьте стопорный штифт соединительного стержня. Закройте и зафиксируйте крышку.

Техническое обслуживание



ВНИМАНИЕ! Для уменьшения риска серьезных травм, выключите машину и отсоедините ее от электросети, прежде чем открывать крышку, вносить изменения или устанавливать/удалять аксессуары.

1. Содержите двигатель в чистоте и не допускайте наличие древесных щепок и пыли в машинном доколе. При использовании станка без вытяжной системы необходимо периодически удалять отходы из внутренней части станка или устанавливайте машину на открытой подставке, препятствующей накоплению отходов.
2. Регулярно смазывайте направляющие стержни сухой смазкой. Сухая смазка не приводит к накоплению древесных щепок и пыли, и продлевает тем самым срок службы подшипников и направляющих. Соединительная штанга двигателя и рычаги зажимного механизма должны регулярно смазываться, чтобы обеспечить свободную по

Техническое обслуживание двигателя

3. Используйте острое сверло. Например, в твердых породах (дуб) можно просверлить примерно 4000-5000 отверстий до замены сверла. При планировании замены сверла следует руководствоваться условиями эксплуатации и типом просверленного материала. Срок службы сверла значительно увеличивается, **если содержать его чистым и своевременно удалять остатки смолы и клея**. Регулярно очищайте сверло с помощью чистящего средства для режущих инструментов и нанесите на него сухую смазку. При чистке сверла соблюдайте осторожность, так как загрязненное сверло



ВНИМАНИЕ! При замене сверла используйте только оригинальные сверла компании Kreg.



ВНИМАНИЕ! Не пытайтесь отремонтировать шнур питания, если он поврежден. Поврежденный кабель должен быть заменен специально подготовленным кабелем, который вы можете получить в компании Kreg Service.

Для обеспечения безопасности и надежности электроинструмента все ремонтные работы двигателя должны выполняться в сервисном центре компании Kreg Tool. Обратитесь в службу поддержки Kreg (тел. +1 (800) 447.8638), для получения разрешения на возврат и инструкции по отправке.

Запасные части

Наглядная диаграмма и список запасных частей и сборок см. на сайте www.kregtool.com, там же доступна онлайн версия данного руководства.

6. Советы, как избежать расщепления древесины

1. Пробные образцы.

Выполните пробное соединение из отходов того материала, из которого планируете выполнить изделие.

4. Вкрутите и выкрутите.

Сначала закрутите винты наполовину, затем выкрутите их, чтобы удалить волокна из отверстия, после чего полностью закрутите винты.

2. Используйте только шурупы Kreg.

Шурупы Kreg имеют острые, саморезущие кромки, которые **засверливают** древесные волокна, а не сдавливают их боковым поверхностями.

5. Уменьшите трение.

Для уменьшения трения между винтом и обрабатываемой деталью во время закручивания нанесите на винт пчелиный воск или другой смазочный материал.

3. Используйте правильный тип винта.

Используйте шурупы тонкой резьбы для твердой древесины. Эти винты (размер UTS #7, около 3,8 мм) вытесняют меньше древесины, чем винты резьбой (размер UTS #8, около 4,2 мм), которые используются для мягкой древесины, фанеры, МДФ и ДСП.

6. Правильно зажмите заготовку.

Совместите зажимные пластины Kreg Face Clamp по центру над линией соединения заготовки с большой пластиной на торцевой стороне соединения (напротив отверстий pocket holes). Установите зажим таким образом, чтобы заготовки были установлены заподлицо и надежно удерживались, но настолько туго, чтобы зажим все равно легко

Охрана окружающей среды



Не выбрасывайте электроинструменты вместе с бытовыми отходами. В соответствии с директивой ЕС 2002/96/ЕС по электротехническим и электронным устройствам и соответствующими национальными законами необходимо отдельно собирать электроинструменты и утилизировать их в соответствии с экологическими нормами.



EC DECLARATION OF CONFORMITY

We: Kreg Tool Company

declare in sole responsibility that:

Equipment: Pocket-hole machine

Model: DB210-EUR

to which this declaration applies, complies with these normative documents:

Machinery Directive: 2006/42/EC

and conforms to the following EN standards:

Low Voltage Directive: 2006/95/EC

EMC Directive: 2004/108/EC

EN 55014-1:2006+ A1:2009+A2:2011

EN 55014-2:1997+A1:2001+A2:2008

EN 61000-3-2:2006+A1:2009+A2:2009

EN 61000-3-3:2013

EN 61029-1:2009+A11:2010

The technical documentation is kept by Kreg Tool Company

Notified Body: TÜV Rheinland

Note: This declaration becomes invalid if technical or operational modifications are introduced without the manufacturer's consent.

Todd A. Sommerfeld, CEO

9/2/14 Huxley, IA, USA

Name

Signature

Date and Place

Foreman DB210-EUR Pocket Hole Machine

Kreg Tool Company warrants the Foreman DB210 Semi-Automatic Pocket Hole Machine to be free of defects in materials and workmanship for a period of one (1) year from the date of delivery to the original purchaser. Drill guide supplied with the machine is warranted for life. This warranty is for purchases from authorized distributors of Kreg products and extends only to the original purchaser. This warranty is not transferable.

During the warranty period, Kreg Tool Company, at its option, will repair or replace the machine or any component part thereof proving defective. This warranty applies only to use in accordance with all instructions pertaining to operation, maintenance, and safety set forth in catalogs, manuals, and instructions furnished by Kreg Tool Company.

This warranty does not apply to:

- (1) Normal wear and tear, corrosion, abrasion, or repairs required due to natural causes or acts of God.
- (2) Items that would be consumed or require replacement due to normal wear.
- (3) The cost of removal of components if such removal is authorized by Kreg Tool Company.
- (4) Shipment to the Kreg Tool Company repair facility.
- (5) Reinstallation of parts removed for warranty service.

This warranty is null and void if the product has been subjected to:

- (1) Misuse, abuse, improper service, or improper storage.
- (2) Damage resulting from accident, neglect, or other circumstances beyond Kreg Tool Company control.
- (3) Modifications, disassembly, tampering, alterations, or repairs made outside of Kreg Tool Company facilities without Kreg Tool Company authorization.
- (4) Removal of the original serial-number tag.

To obtain warranty service, contact Kreg Tool Company at:

Kreg Tool Company
201 Campus Drive
Huxley, IA 50124 U.S.A.
1.800.447.8638

DO NOT RETURN THE MACHINE TO THE DEALER FOR WARRANTY SERVICE. Proof of purchase is required before remedy will be provided under the terms of this warranty. Kreg Tool Company assumes no responsibility for products returned without prior authorization. Kreg Tool Company obligations under this warranty shall be limited to repairing or replacing, at Kreg Tool Company option, products which are determined, upon delivery to and inspection by Kreg Tool Company, to be defective. Under no circumstance shall Kreg Tool Company be liable for incidental or consequential damages resulting from defective products, nor shall Kreg Tool Company liability exceed the price paid for the product by the original purchaser.

This is the Kreg Tool Company sole warranty. Any and all other warranties which may be implied by law, including any warranties for merchantability or fitness for a particular purpose, are hereby limited to the duration of this warranty. Kreg Tool Company shall not be liable for any loss, damage or expense directly or indirectly related to the use of this product or from any other cause or for consequential damages, including without limitation, loss of time, inconvenience, and loss of production. The warranty contained herein may not be modified and no other warranty, expressed or implied, shall be made by or on behalf of Kreg Tool Company.

This warranty is in effect only if the accompanying registration card is fully and properly completed and returned to Kreg Tool Company within ten (10) days of date of delivery to the original purchaser.

Keep this form for your records.

The following information will be useful in the event warranty service is required. Keep a copy of your purchase invoice with this form.

Date of Purchase: ____/____/____

Purchased From:

Serial Number (located on the side of the machine):



Kreg Tool Company, 201 Campus Drive, Huxley, IA 50124 U.S.A.
1.800.447.8638 • www.kregtool.com

Дополнительные принадлежности (аксессуары)

Дополнительные Принадлежности



ВНИМАНИЕ! Этот станок был разработан и протестирован только для принадлежностей, предлагаемых компанией Kreg. Использование аксессуаров других производителей может представлять угрозу безопасности. Чтобы свести к минимуму риск получения травм, используйте только принадлежности, рекомендованные компанией Kreg. Аксессуары, рекомендованные для использования с данным изделием, можно приобрести у дилера или в сервисном центре. Для Kreg Foreman DB210-EUR обратитесь к вашему дилеру или онлайн по адресу www.kregjig.com Доступны следующие аксессуары.

Micro-Pocket™ направляющие и сверла

Артикул DB210-MBV

Micro Pocket™ с диаметром отверстия на 25% меньше нашего стандартного отверстия под соединение Pocket-hole. Подходит для компактных соединений в тонких материалах и для ремонта в ограниченном пространстве.



HD Drill Bit
ITEM# DB210-HDB



Сменное сверло для Foreman DB210-EUR

Kreg Jig® HD - направляющие и сверла

Артикул DB210-HDBB

Этот комплект предназначен для использования с материалом толщиной 5 см и для сверления отверстий для винтов UTS размером #14 x 2 1/2" (около 6 x 64 мм).



Kreg Face Clamps™

Арт.- № KHC-Premium (75 мм шириной захвата),

Арт. - № KHC-LARGE (150 мм шир. захвата)

Арт.- № KHC-XLARGE (250 мм шир. захвата)

Зажимы (струбины) Kreg Face Clamp™ с захватом 75мм-, 150мм и 250мм удовлетворяют все ваши потребности.



that meets your needs.



Kreg Tool Company, 201 Campus Drive, Huxley, IA 50124 U.S.A.

www.kregtool.com • 1.800.447.8638